

2. Elektronické filtry

Při přenosu signálů se často požaduje oddělení signálů rozložených v jedné frekvenční oblasti od signálů rozložených v jiné frekvenční oblasti.

Pro splnění tohoto požadavku se používají vhodným způsobem elektronické obvody složené z různých kombinací rezistorů, kondenzátorů a cívek, které se jednotně nazývají *elektrické filtry*.

Jsou to čtyřpóly (děliče), které v určité frekvenční oblasti přenášejí signál s nepatrným tlumením a mimo tuto oblast signál značně tlumí.

2.1. DRUHY FILTRŮ

dle frekvenční průchodnosti

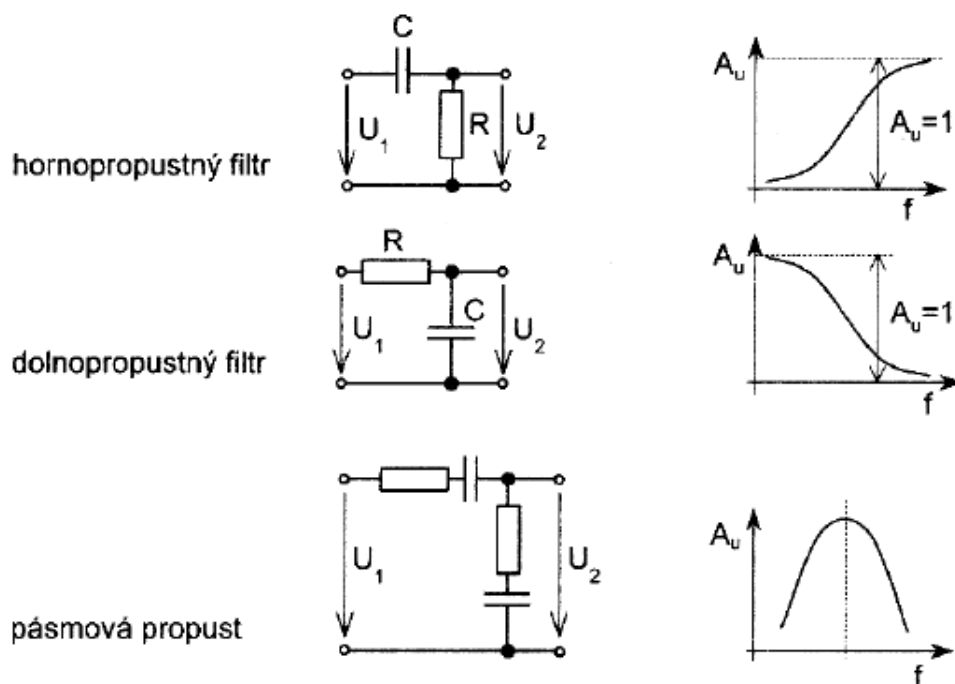
- *dolnoproustné*,
- *hornoproustné*,
- *pásmové propusti* v určité oblasti frekvencí signály propouštějí,
- *pásmové zádrže* v určité oblasti frekvencí signály tlumí,

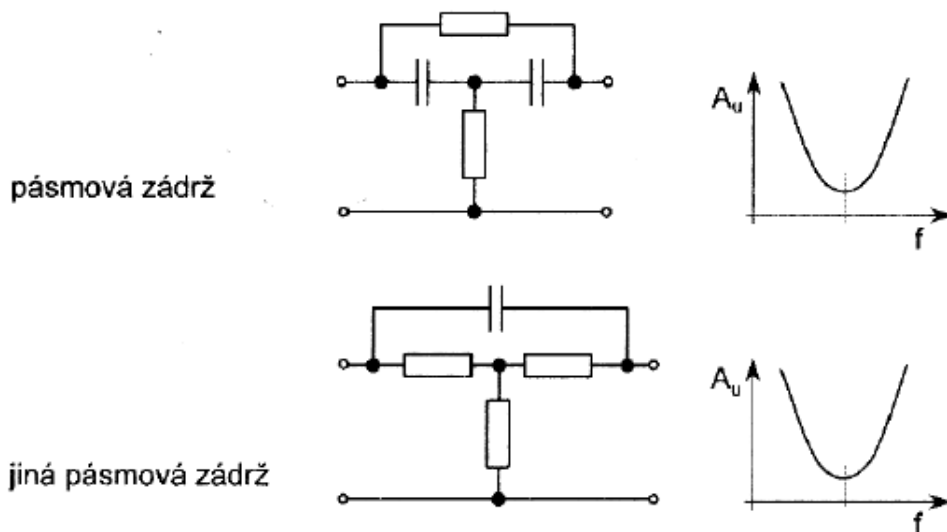
dle použitých prvků

- *filtry typu RC*,
- *filtry typu LC*.

2.2. FILTRY RC

U každého filtru se graficky znázorňuje tzv. *frekvenční charakteristika*, což je závislost poměru výstupního a vstupního napětí ($A_u = U_2/U_1$) na frekvenci. Příklady RC filtrů jsou na *obr 1*.





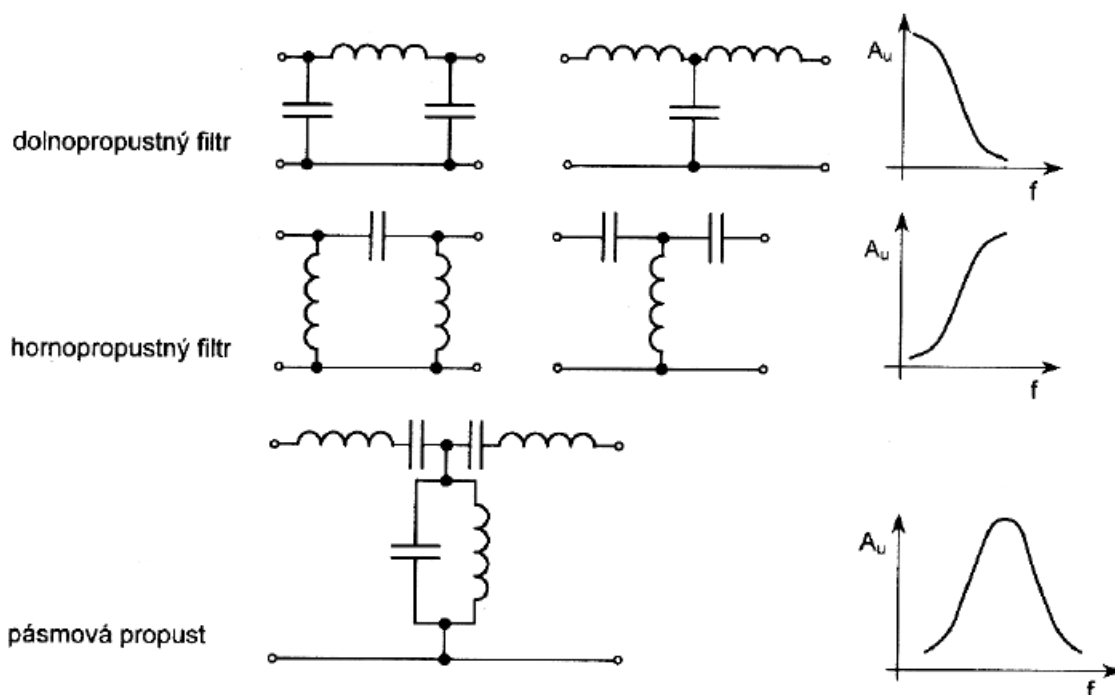
Obr. 1: RC filtry - příklady zapojení a jejich frekvenční charakteristiky

2.3. FILTRY LC

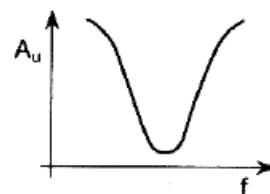
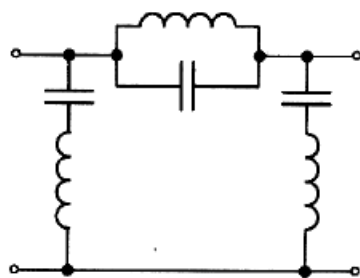
Filtry LC vzniknou použitím cívky místo rezistoru. Používají se všude tam, kde se požaduje strmý průběh frekvenční charakteristiky filtru na rozhraní propustného a nepropustného pásma. Podle uspořádání reaktančních prvků jsou filtry LC ve tvaru článků „T“ (čti „té“ článek) a „Π“ (čti „pí“ článek). Mohou se konstruovat jako dolnopropustné, hornopropustné, jako pásmové zadrž i propustí. Na obr. 2 je několik příkladů zapojení těchto filtrů včetně jejich útlumových frekvenčních charakteristik.

REPRODUKTOROVÁ VÝHYBKA

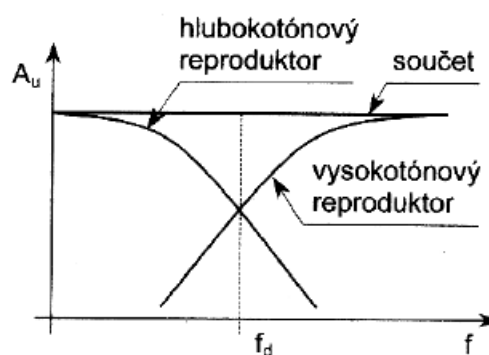
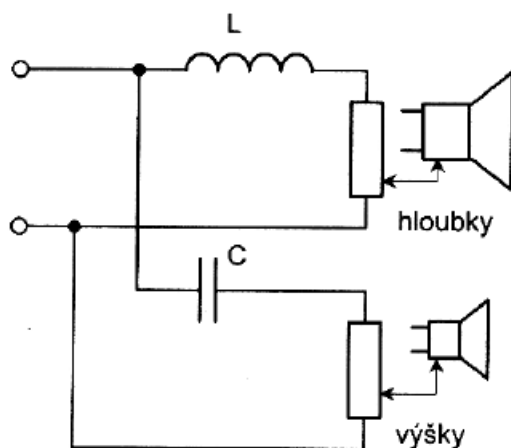
Reproduktorová výhybka je příkladem praktického využití LC filtrů. Tyto výhybky se používají pro rozdělení výkonového signálu z koncových zesilovačů do frekvenčních oblastí určených pro příslušné reproduktory nebo reproduktorové soustavy.



pásmová zadrž



Obr. 2: RC Filtry LC a jejich frekvenční charakteristiky.



Obr. 3: Zapojení reproduktorové výhybky a její frekvenční charakteristika.

Zapojení výhybky pro připojení *výškového* a *hlubkového* reproduktoru je na obr. 3. V podstatě jde o dolnopropropustný filtr zapojený před hlubkovým reproduktorem a hornopropropustný filtr zapojený před výškovým reproduktorem.

Frekvenční charakteristiky obou reproduktorů se sčítají a výsledkem je pokrytí celého zvukového pásma.

Literatura

KESL, Jan. *Elektronika: učebnice: základní studijní materiál pro střední školy. I, Analogová technika. 2.*, aktualiz. a rozš. vyd. Praha: BEN - technická literatura, 2004. 143 s. ISBN 80-7300-143-8.

BEZDĚK, Miloslav. *Elektronika: [učebnice]. 3. vyd.* České Budějovice: Kopp, 2008. 2 sv. (341, 325 s.). ISBN 978-80-7232-365-4.