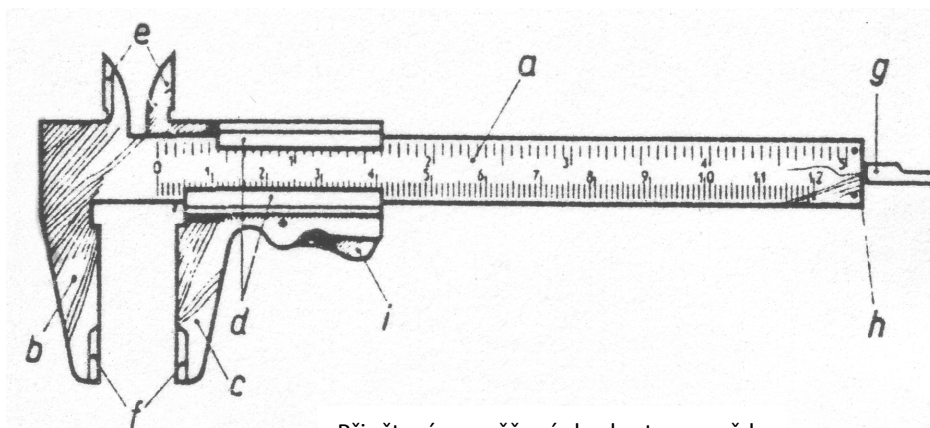
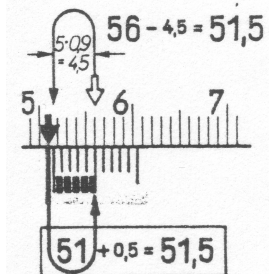


UNIVERZÁLNÍ POSUVNÉ MĚŘÍTKO



- a) hlavní měřítko s milimetrovým a palcovým dělením stupnice
- b) pevné měřící rameno
- c) posuvné měřící rameno (běžec)
- d) nonius (mm a palce)
- e) měřící břity pro vnitřní měření
- f) měřící břity pro vnější měření
- g) hloubkoměr
- h) doraz
- i) zajišťovací (stavěcí) svěrka



Při čtení naměřené hodnoty se vždy nejdříve určí, kolik celých milimetrů dosáhla (nebo překročila) nulová stupnice nonia (např. 51). Pak se zjistí ta ryska na stupnici nonia, která se kryje s některou ryskou na stupnici hlavního měřítka.

Je-li to např. pátá ryska, je výsledek měření $51 + 0,5 = 51,5 \text{ mm}$.

