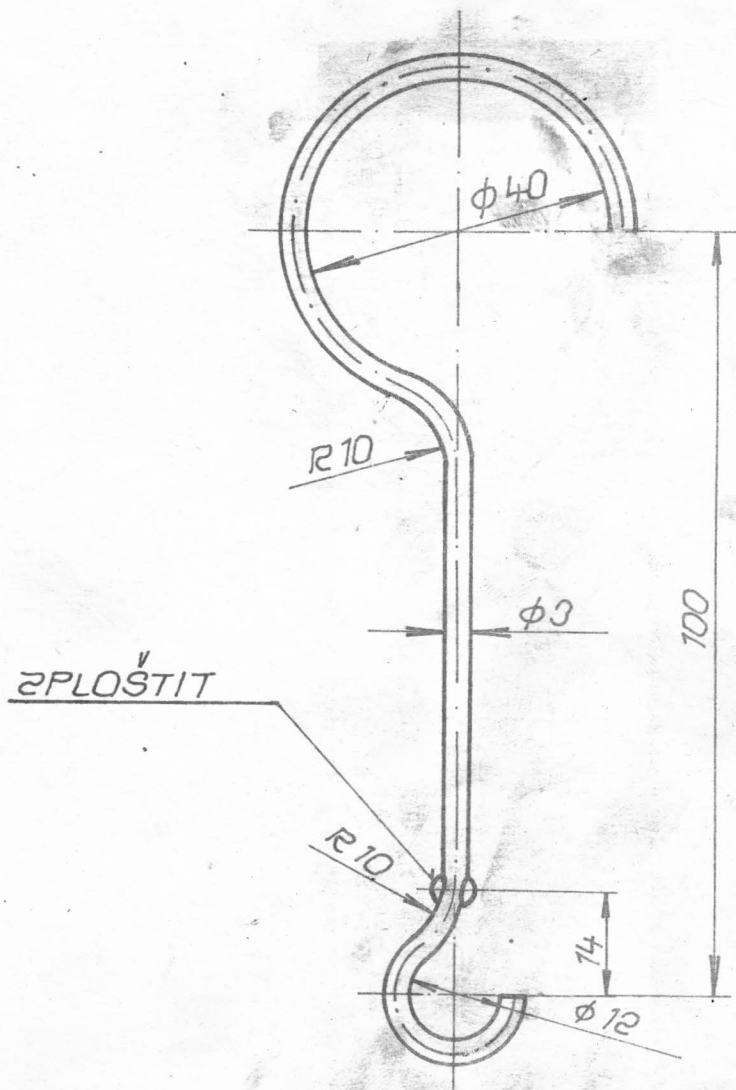
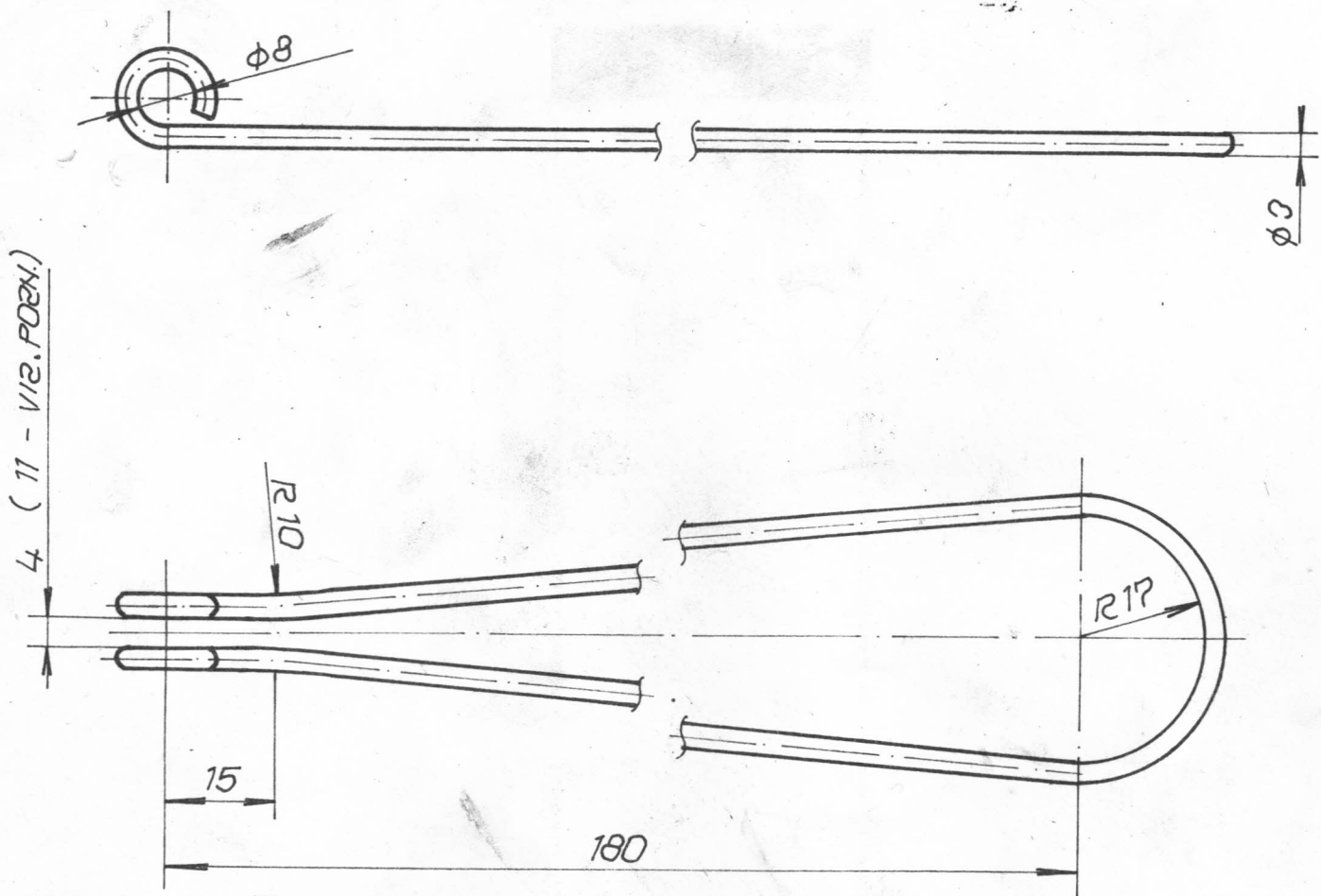


4	OPV-01-89-11-4	1	HÁČEK	$\phi 3 \dots 210$	SVAŘOVACÍ DRÁT	
3	OPV-01-89-11-3	1	ČEP	$\phi 8 \dots 25$	11373	
2	OPV-01-89-11-2	2	RAMENO	$\phi 3 \dots 500$	SVAŘOVACÍ DRÁT	
1	OPV-01-89-11-1	1	TRMEN PLECH	1,5 ... 40x52	11373	
POŘ. ČÍSL	ČÍSLO VÝKRESU	KS	NÁZEV	ROZMĚRY MATERIÁLU ČÍS. ROZM. NORMY	MATERIÁL	POZNÁMKA

Typ: OPV	Verze: 01	Číslo: 89-11	Stav: 11
PICKOVA	Verze: 01	Verz. Okr:	
Pč. 101			
13.3.1989			
OPV-01-89-11			
DUKLA			
SKLÁDACÍ RAMÍNKO			



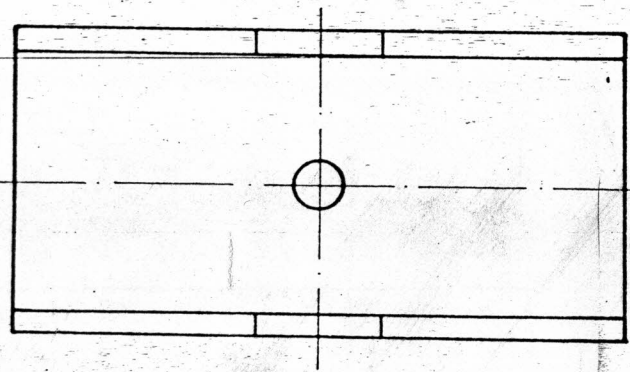
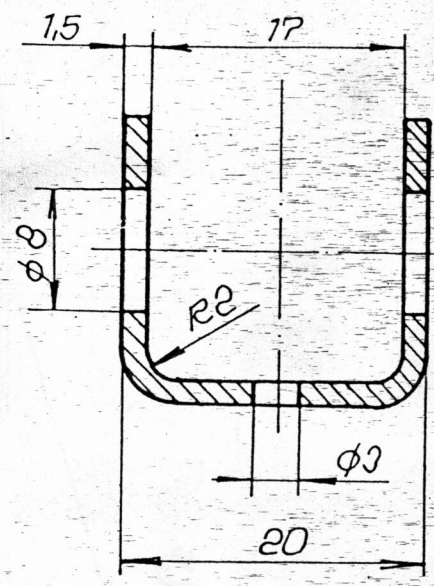
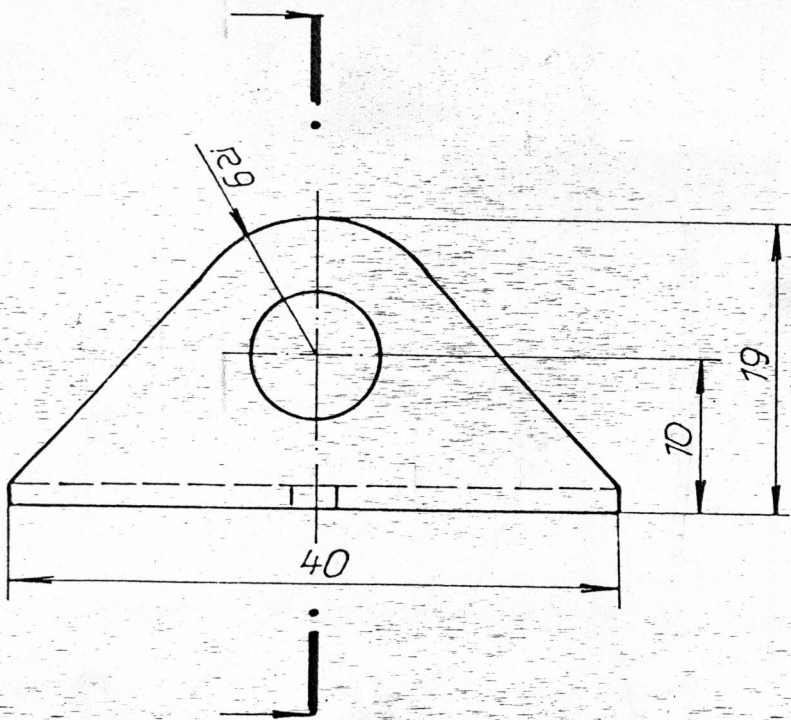
	Vypracoval	Kontrola	
Meno		PICKOVA	
Příjmení		Pickova	
Datum		11. 3. 1989	
	Název objektu OPV - 01 - 89 - 11 - 4		Měřítko
ÚL DUKLA	HÁČEK		1:1
n. p.			Číslo
AVÍŘOV 9			



POZNÁMKA:

PROTIKUS PROVĚST S ROZMĚREM 11 mm.

	vyp. navedl.	kresil	číslo		
Jméno		PICKOVA	Ved. přípr. výroby	Ved. OKP	11.3.1989
Podpis		Pickova			
Letum		11.3.1989			
DŮL DUKLA n. p. HAVÍŘOV 9	Název. objektu OPV-01-89-11-2				Měřítko
	RAMENO				1:1
Číslo					



	Projektant	Projekční firma	Kontrola		Stupeň
		PICKOVA	Ved. výroby	Ved. ORP	Hl. inženýr
		Milova			
		11.3.1989			
	Objekt	OPV-01-89-11-1			Měřítko
	Stavba	TRMEN			1:2
	Číslo				Číslo