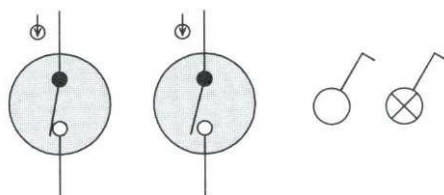


2.1 Jednopolový vypínač - řazení č. 1

Jednopolový vypínač nám slouží k jednopolovému zapínání a vypínání světelného obvodu.

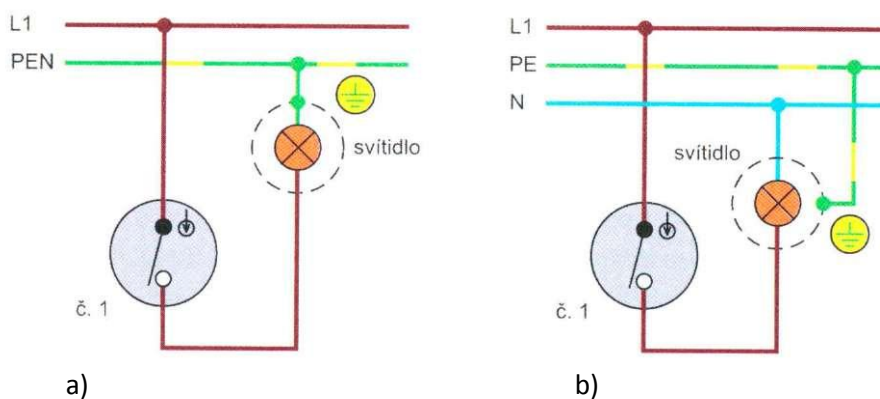


Obr. 2.1.1 Schematické značky



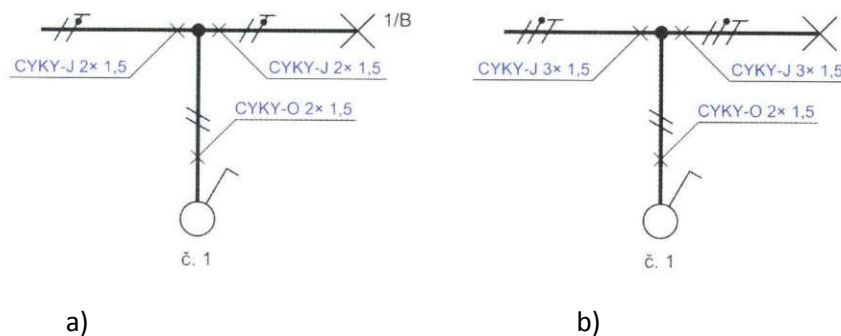
Označení přívodních svorek ve vypínači. Přívodní svorky ve vypínači musí být při montáži nahoře. Svítidlo svítí stiskem vypínače do horní polohy.

2.1.1 Základní zapojení jednopolového vypínače



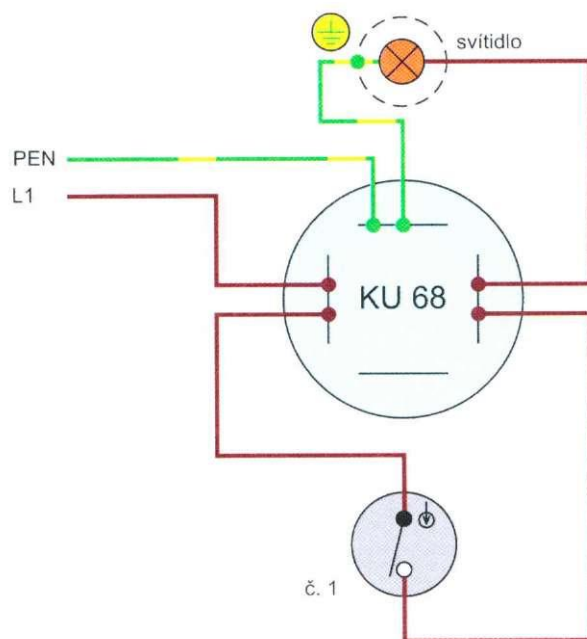
Obr. 2.1.2 Schéma zapojení: a) v síti TN - C, b) v síti TN - S

2.1.2 Montážní schéma elektroinstalace

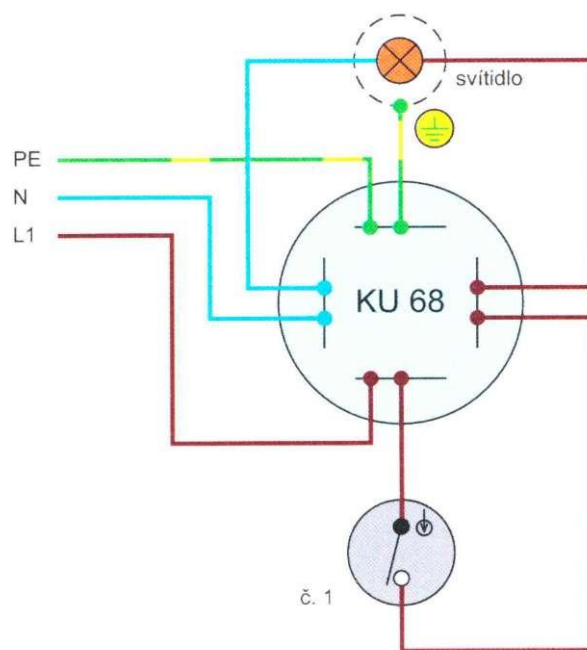


Obr. 2.1.3 a) v síti TN - C, b) v síti TN - S

2.1.3. Prováděcí schéma jednopólového vypínače



Obr. 2.1.4 V síti TN - C



Obr. 2.1.5 V síti TN - S (nová zapojení)