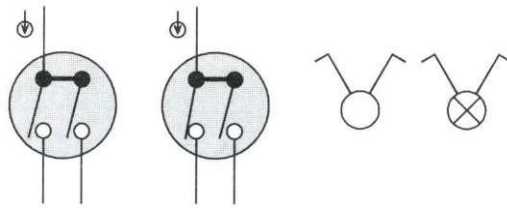


2.2 Sériový vypínač - řazení č. 5

Sériový vypínač nám slouží k ovládní dvou obvodů z jednoho místa, zapíná a vypíná jeden nebo druhý obvod nebo oba obvody.

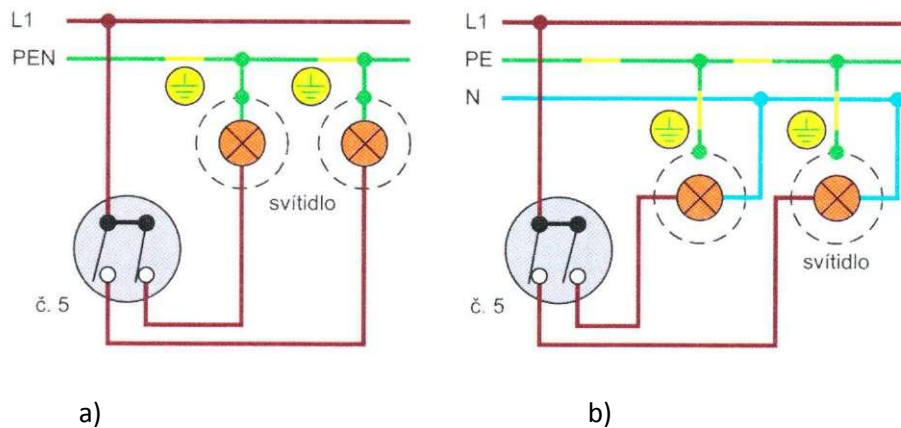


Obr. 2.2.1 Schematické značky



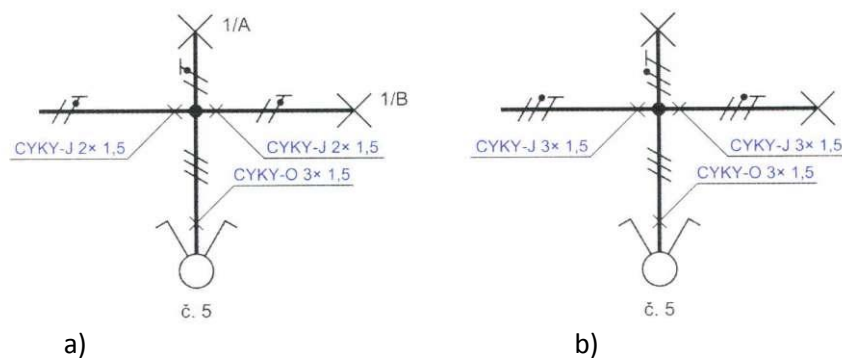
Označení přívodních svorek ve vypínači. Přívodní svorky ve vypínači musí být při montáži nahoře. Svítidlo svítí stiskem vypínače do horní polohy.

2.2.1 Základní zapojení sériového vypínače



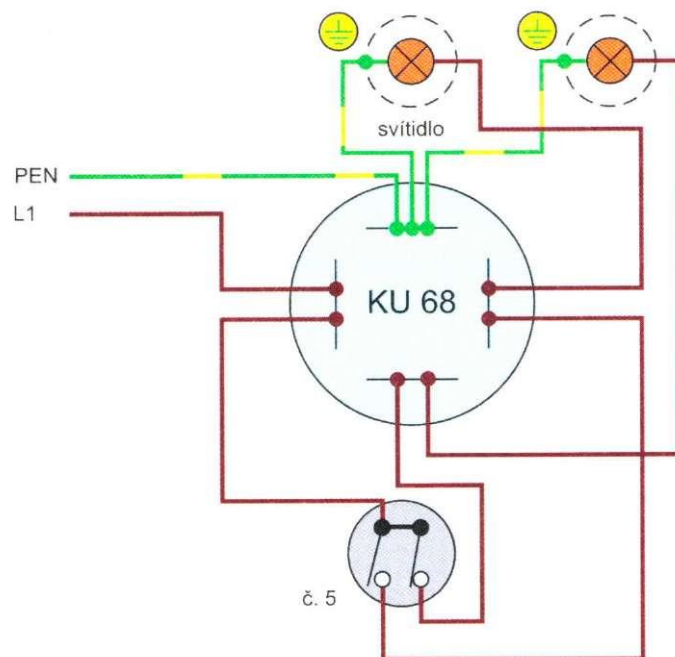
Obr. 2.2.2 Schéma zapojení: a) v síti TN - C, b) v síti TN - S

2.2.2 Montážní schéma elektroinstalace

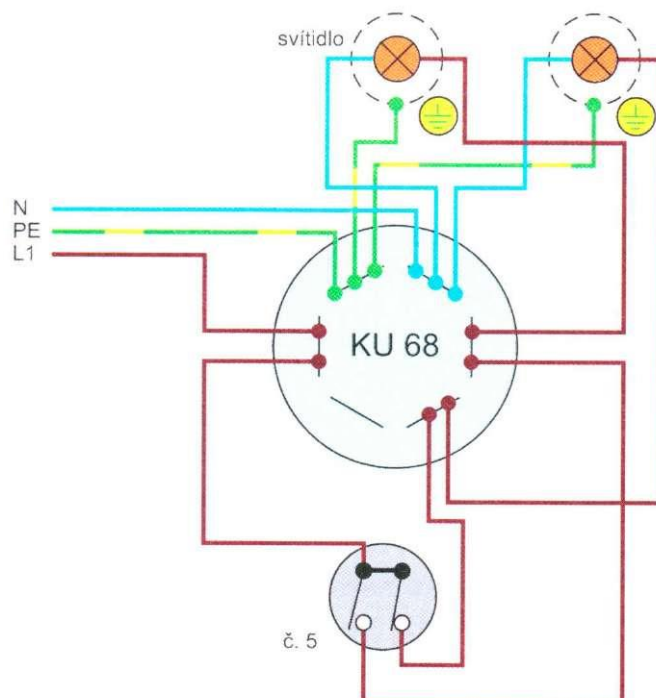


Obr. 2.2.3 a) v síti TN - C, b) v síti TN - S

2.2.3 Prováděcí schéma sériového vypínače



Obr. 2.2.4 V síti TN - C



Obr. 2.2.5 V síti TN - S (nová zapojení)