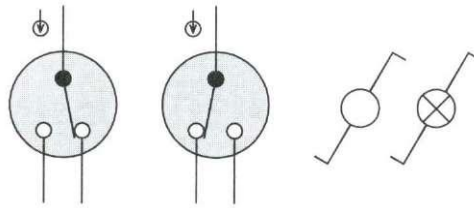


2.3 Střídavý přepínač - řazení č. 6

Střídavý přepínač nám slouží k ovládání jednoho obvodu dvěma přepínači ze dvou míst.

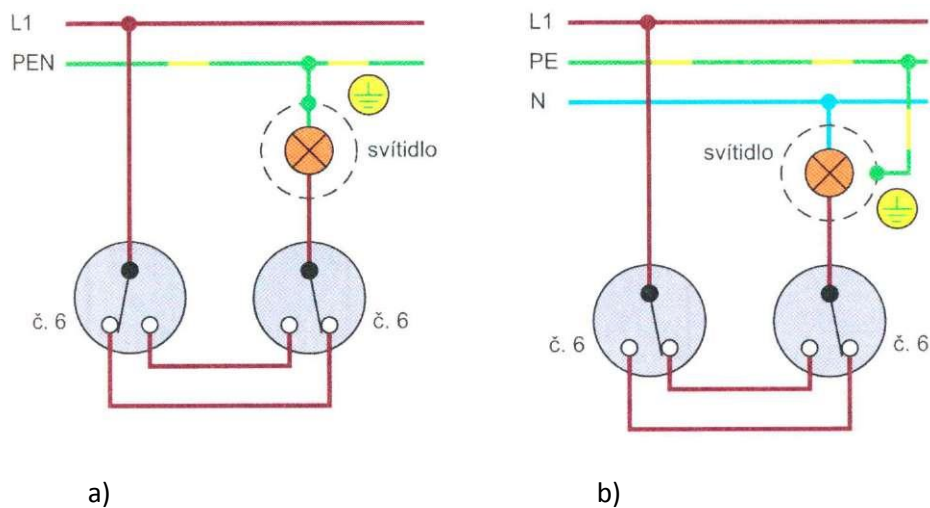


Obr. 2.3.1 Schematické značky



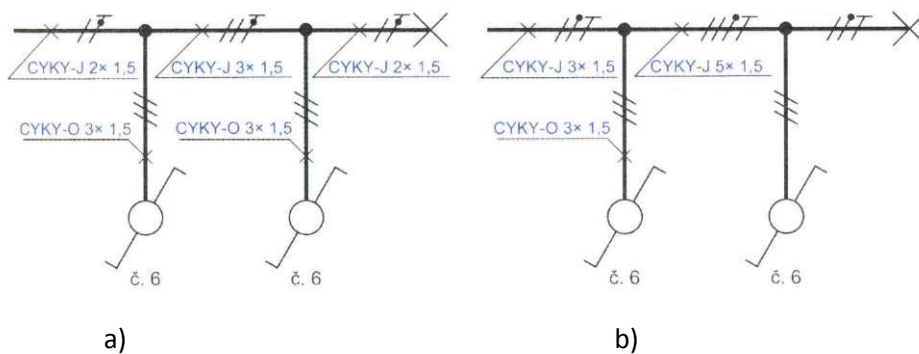
Označení přívodních svorek ve vypínači. Přívodní svorky ve vypínači musí být při montáži nahoře.

2.3.1 Základní zapojení střídavého přepínače



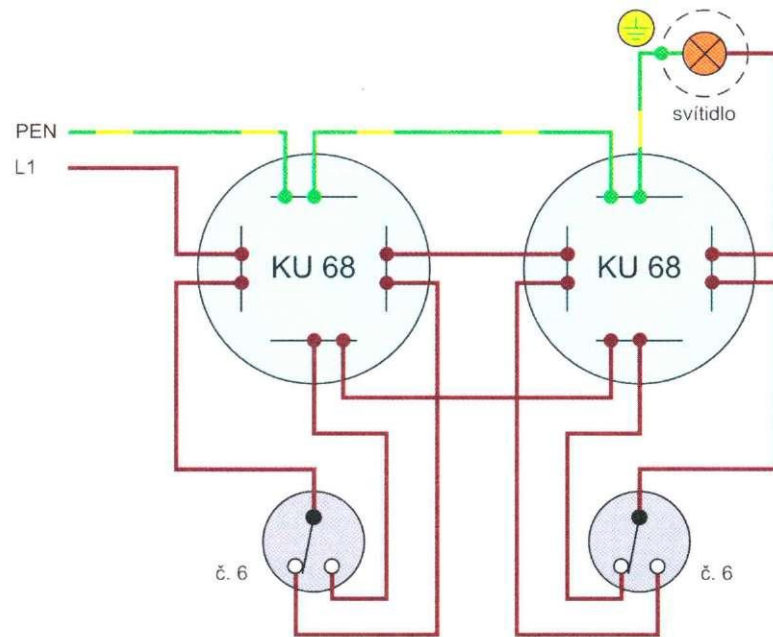
Obr. 2.3.2 Schéma zapojení: a) v síti TN - C, b) v síti TN - S

2.3.2 Montážní schéma elektroinstalace

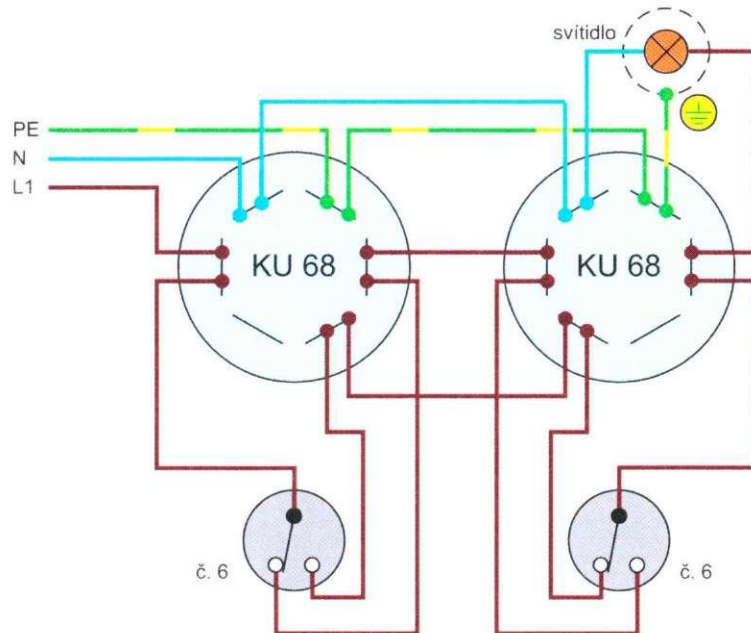


Obr. 2.3.3 a) v síti TN - C, b) v síti TN - S

2.3.3. Prováděcí schéma střídavého přepínače



Obr. 2.3.4 V síti TN - C



Obr. 2.3.5 V síti TN - S (nová zapojení)