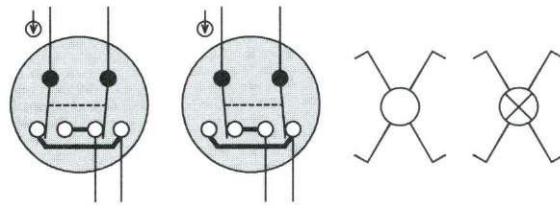


2.4 Křížový přepínač - řazení č. 7

Křížový přepínač nám slouží k ovládání jednoho obvodu několika přepínači z více než dvou míst.

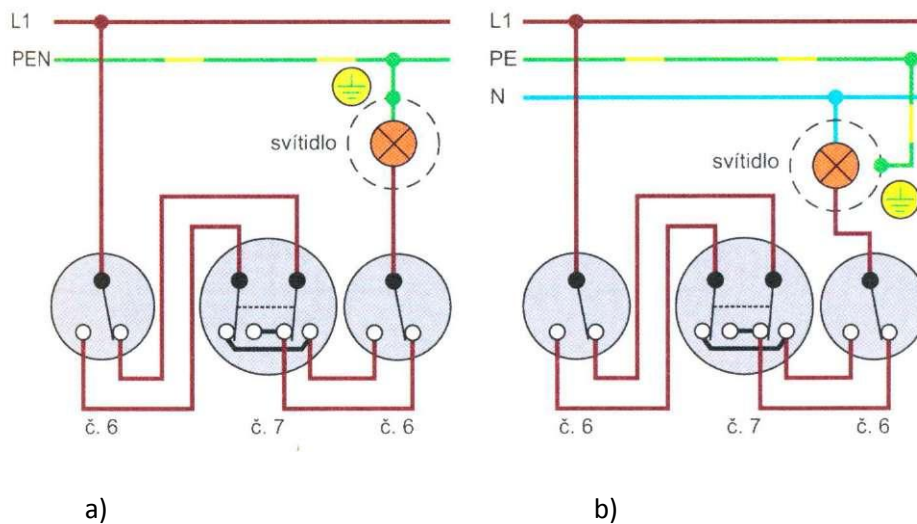


Obr. 2.4.1 Schematické značky



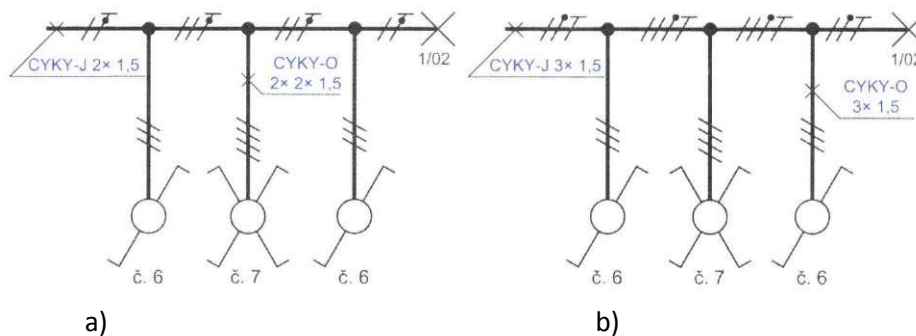
Označení přívodních svorek ve vypínači. Přívodní svorky ve vypínači musí být při montáži nahoře.

2.4.1 Základní zapojení křížového přepínače



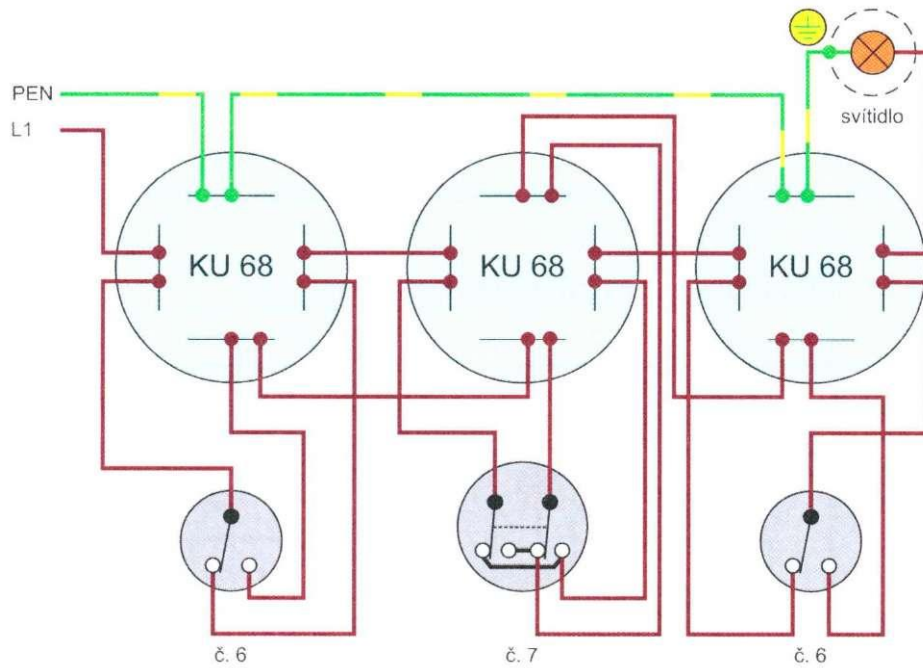
Obr. 2.4.2 Schéma zapojení: a) v síti TN - C, b) v síti TN - S

2.4.2 Montážní schéma elektroinstalace

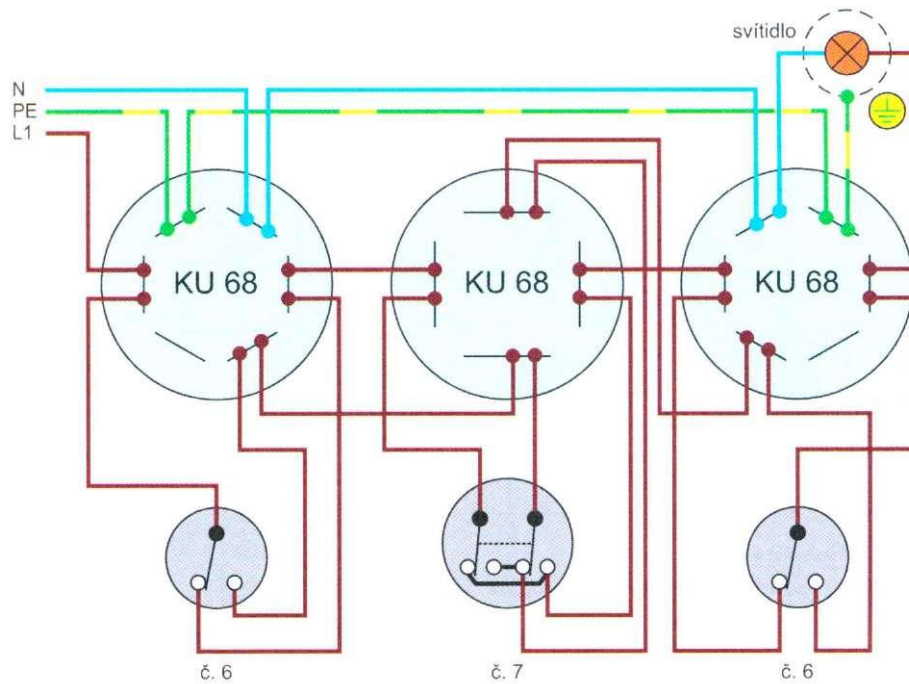


Obr. 2.4.3 a) v síti TN - C, b) v síti TN - S

2.4.3. Prováděcí schéma křížového přepínače



Obr. 2.4.4 V síti TN - C



Obr. 2.4.5 V síti TN - S (nová zapojení)