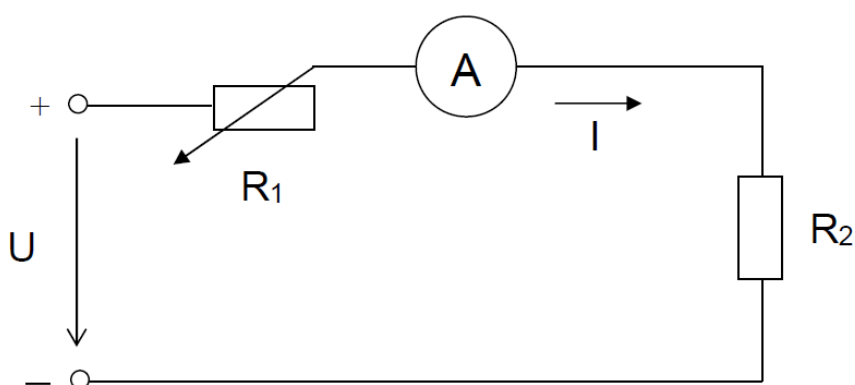


Měření a regulace elektrického proudu

- Změřte elektrický proud od nejvyšších hodnot k nejnižším, vždy si zvolte správný měřicí rozsah.
- Dle zadané hodnoty proudu nastavte správný měřicí rozsah a určete výchylku ampérmetru.
- Sestavte paralelní obvod ze dvou rezistorů a pomocí tří ampérmetrů ověřte platnost I. KZ.

Schéma zapojení:



Tabulka naměřených hodnot:

MČ	Měření elektrického proudu		
	α (d)	K_I (mA/d)	I (mA)
1.			
2.			
3.			
4.			
5.			
6.			

Ověření platnosti I. Kirchoffova zákona:

$U =$

$R_1 =$

$R_2 =$

Vypočteno			Změřeno		
I_1 (mA)	I_2 (mA)	I (mA)	I_1 (mA)	I_2 (mA)	I (mA)