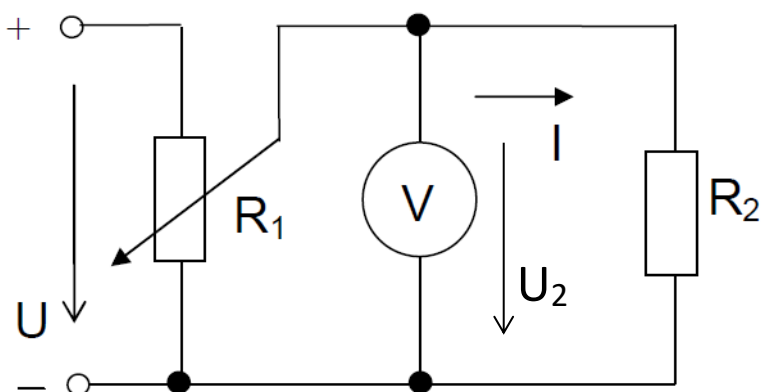


Měření a regulace elektrického napětí

- Změřte elektrické napětí od nejvyšších hodnot k nejnižším, vždy si zvolte správný měřicí rozsah.
- Dle zadaných hodnot napětí nastavte správný měřicí rozsah a určete výchylku voltmetru.
- Sestavte sériový obvod ze dvou rezistorů a pomocí tří voltmetrů ověřte platnost II. KZ.

Schéma zapojení:



Tabulka naměřených hodnot:

MČ	Měření elektrického napětí		
	α (d)	K_U (V/d)	U_2 (V)
1.			
2.			
3.			
4.			
5.			
6.			

Ověření platnosti II. Kirchoffova zákona:

$U =$

$R_1 =$

$R_2 =$

Vypočteno			Změřeno		
U_1 (V)	U_2 (V)	U (V)	U_1 (V)	U_2 (V)	U (V)