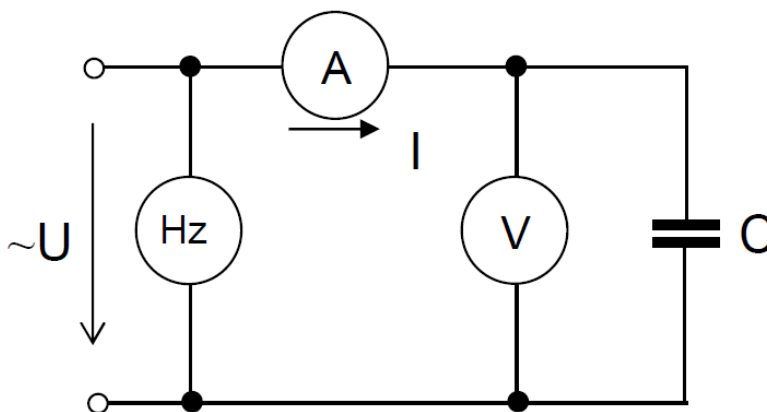


Měření reaktance a kapacity kondenzátoru

- Zjistěte kapacitu kondenzátoru udanou výrobcem, změřte ji multimetrem. Výsledky srovnajte.
- Změřte reaktanci kondenzátoru pro kmitočty od 100 Hz do 1000 Hz.
- Vyneste grafickou závislost kapacitní reaktance na kmitočtu: $X_C = f(f)$

Schéma zapojení:



Tabulka naměřených hodnot:

Kapacita kondenzátoru uvedená výrobcem na součástce: $C_V =$

Kapacita kondenzátoru změřená multimetrem: $C_M =$

MČ	V			A			f (Hz)	X_C (Ω)	C (nF)
	α (d)	K_U (V/d)	U (V)	α (d)	K_I (mA/d)	I (mA)			
1.							100		
2.							200		
3.							300		
4.							400		
5.							500		
6.							600		
7.							700		
8.							800		
9.							900		
10.							1000		