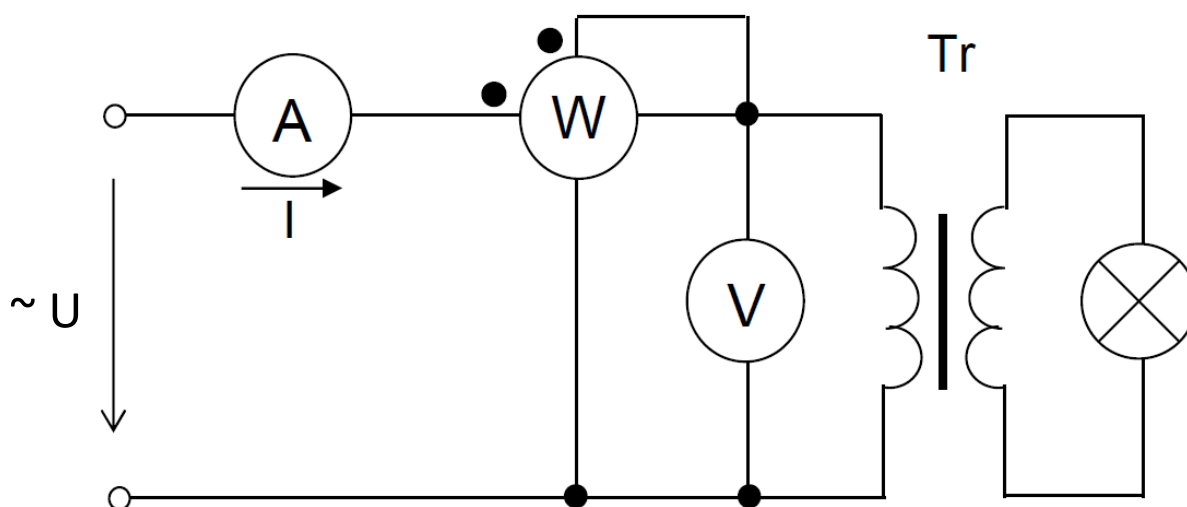


Měření výkonu střídavého proudu a účinníku

- Proveďte měření činného výkonu střídavého proudu pomocí wattmetru, změřte velikost střídavého napětí a proudu.
- Vypočítejte účinník $\cos \varphi$.
- Vypočítejte velikost jalového a zdánlivého výkonu střídavého proudu.

Schéma zapojení:



Tabulka naměřených hodnot:

MČ	U	I	P		S	Q	cosφ	
	(V)	(mA)	α (d)	K_w (W/d)	P (W)	(VA)	(VAr)	(-)
1.								
2.								
3.								
4.								
5.								
6.								