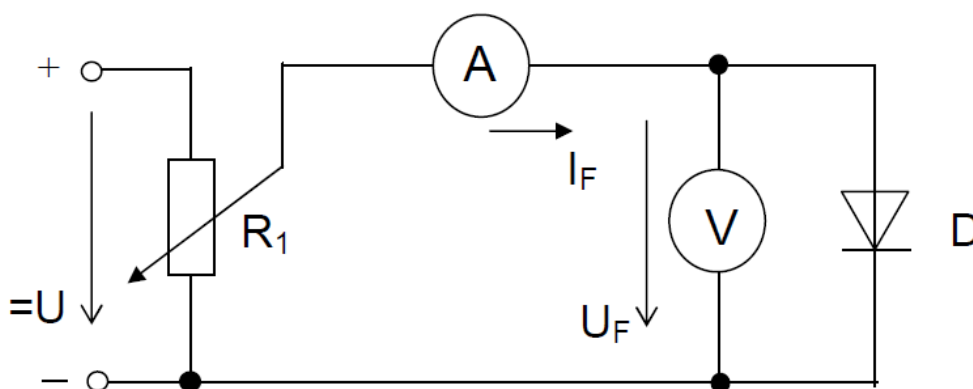


Měření VA charakteristiky polovodičové diody

- Zvolte vhodnou polovodičovou diodu (D) a zjistěte její katalogové parametry.
- Změřte VA charakteristiku polovodičové diody v propustném směru.
- Zjistěte velikost vnitřního dynamického odporu r_d početně a vynesete graficky závislost $r_d = f(U_F)$.
- Vynesete graficky VA charakteristiku v propustném směru $I_F = f(U_F)$ a vyznačte mezní hodnoty polovodičové diody.

Schéma zapojení:



Tabulka naměřených hodnot:

MČ	U_F (V)	I_F (mA)	r_d (Ω)
1.			—
2.			
3.			
4.			
5.			
6.			