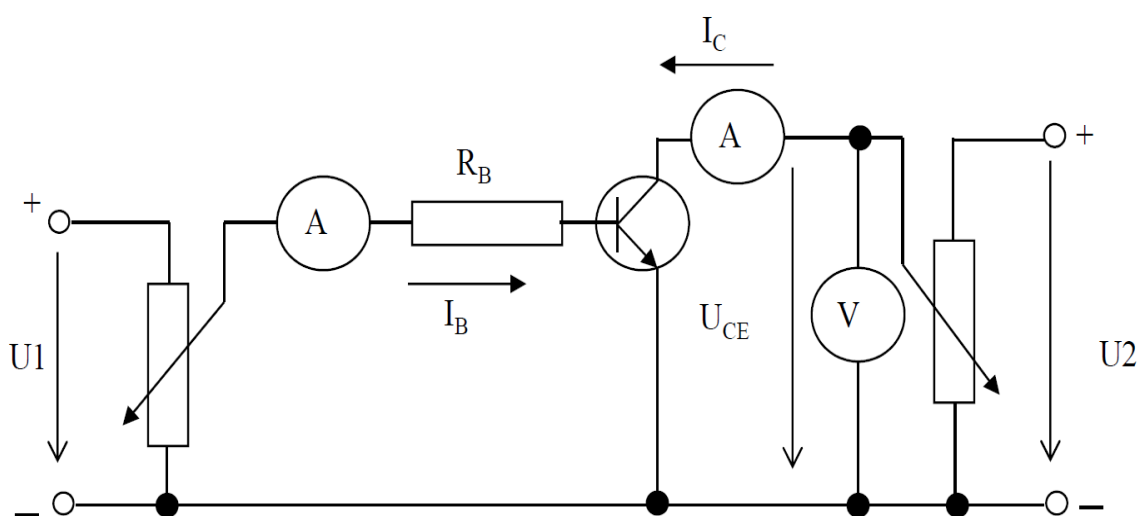


Měření č. 10

### Měření výstupní VA charakteristiky tranzistoru

- Zvolte vhodný bipolární tranzistor a zjistěte jeho katalogové parametry.
- Změřte výstupní VA charakteristiku bipolárního tranzistoru pro 4 různé proudy báze ( $I_{B1}$ ,  $I_{B2}$ ,  $I_{B3}$  a  $I_{B4}$ ).
- Vyneste graficky výstupní VA charakteristiku bipolárního tranzistoru  $I_C = f(U_{CE})$  pro  $I_{B1}$ ,  $I_{B2}$ ,  $I_{B3}$  a  $I_{B4}$  (všechny do jednoho grafu).

Schéma zapojení:



Tabulka naměřených hodnot:

I <sub>B</sub> (mA)	I <sub>B1</sub> =	U <sub>CE</sub> (V)																			
		I <sub>C</sub> (mA)																			
	I <sub>B2</sub> =	U <sub>CE</sub> (V)																			
		I <sub>C</sub> (mA)																			
	I <sub>B3</sub> =	U <sub>CE</sub> (V)																			
		I <sub>C</sub> (mA)																			
	I <sub>B4</sub> =	U <sub>CE</sub> (V)																			
		I <sub>C</sub> (mA)																			