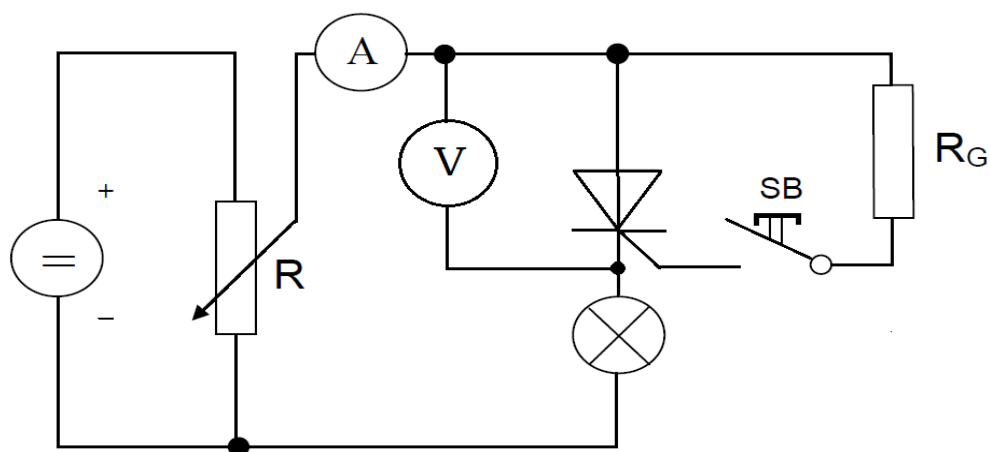


Měření č. 11

Měření VA charakteristiky tyristoru

- Zjistěte významné katalogové parametry zvoleného tyristoru.
- Změřte blokovací část VA charakteristiky tyristoru.
- Sepněte tyristor a změřte propustnou část VA charakteristiky.
- Změřte přídržný a vratný proud tyristoru. Měření pro každý parametr opakujte 4x a poté spočítejte průměrnou hodnotu parametru.
- Vyneste graficky společně blokovací a propustnou část VA charakteristiky tyristoru.

Schéma zapojení:



Mezní hodnoty	Popis parametrů a vysvětlivek katalogu
I_{TAV}	
I_{TSM}	
I_{FG}	
I_{Rmax}	
I_{GTmax}	
I_{Hmax}	
U_R	
U_{Tmax}	
U_{B0}	
I_{Dmax}	

Tabulka naměřených hodnot:

a. Blokovací část VA charakteristiky tyristoru

U_D (V)							
I_D (μ A)							

b. Propustná část VA charakteristiky tyristoru

U_T (V)						
I_T (mA)						

c. Měření přídržného a vratného proudu

I_H (mA)					
I_L (mA)					

PRŮMĚŘ