

## ÚKOL PRO UČEBNÍ PRAXI - VÝKRES (CVIČNÉ ORÝSOVÁNÍ)

**Zadání:** Narýsujte výkres "CVIČNÉ ORÝSOVÁNÍ" v měřítku 1:1 podle vzorové práce.

**Co se po vás požaduje:** Úkol vypracujte dle požadovaného rozsahu a formátu.

**Příklad vzorové práce:** Naleznete v tomto dokumentu níže.

**Rozsah a formát úkolu:**

- pro výkres použijte danou šablonu formátu A4
- razítko na výkrese vyplňte pomocí šablony č. 5 a tužky
- výkres bude narýsován pomocí pravítka, kružítko a tužky
- šipky na kótovacích čarách mohou být od ruky
- všechny kóty na výkrese budou vypsány pomocí šablony č. 5 a tužky

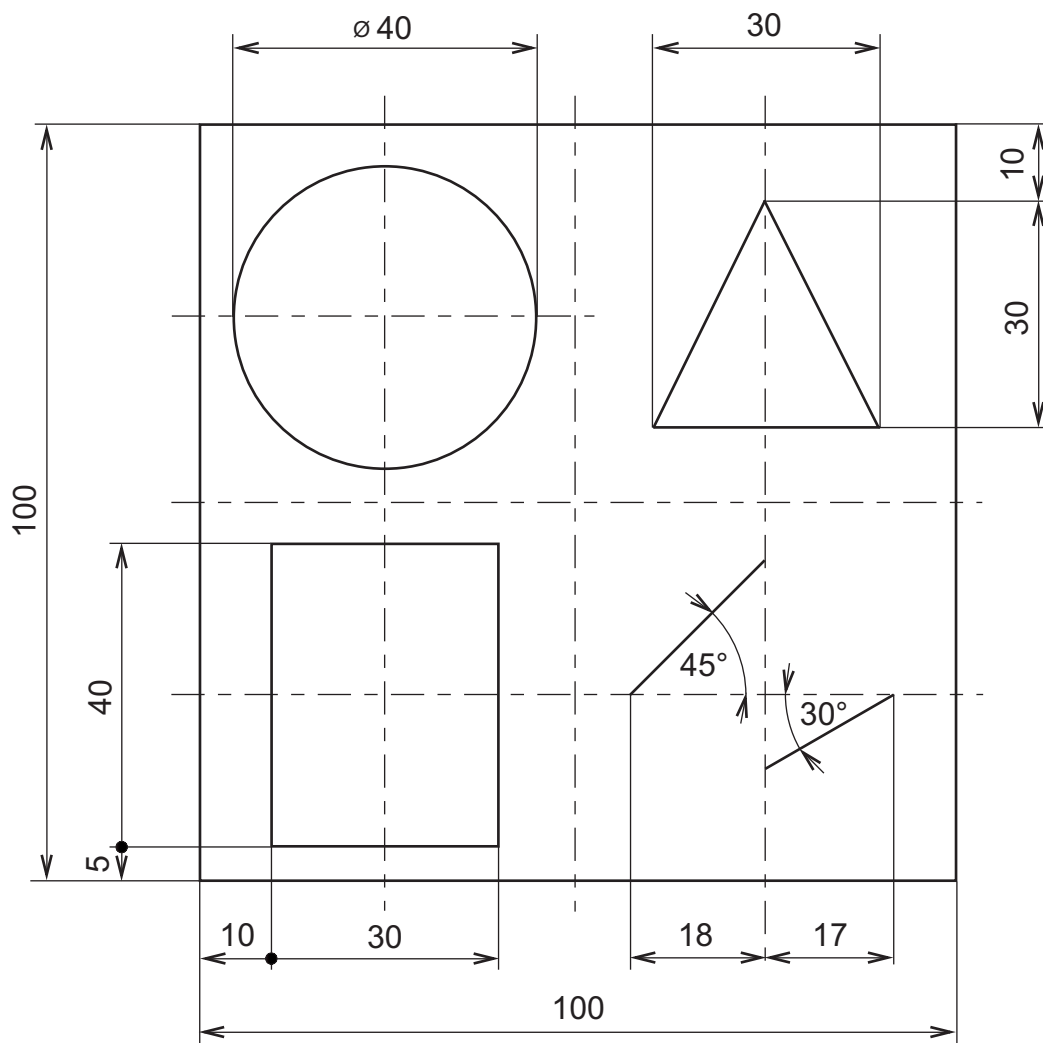
**Forma odevzdání úkolu:** Narýsovaný výkres odevzdejte v požadovaném rozsahu a formátu do zadaného termínu svému učiteli.

**Úkol byl zadán: říjen 2019**

**Úkol odevzdejte: NEJPOZDĚJI v týdnu 11. – 15.11.2019, možno i dřív (v hodině PRX dle rozvrhu)**

**Při neodevzdání samostatné práce v daném termínu bude žák klasifikován známkou nedostatečně, tak dlouho než danou samostatnou prací odevzdá!!!**

- šablona ve formátu A4



# VZOR



Střední škola, Havířov-Šumbark, Sýkorova 1/613, příspěvková organizace

Název

VÝKRES - CVIČNÉ ORÝSOVÁNÍ

Příjmení a jméno

NOVÁK Jan

Datum

11.11.2011

Měřítko

1:1

Třída

ET 1

Skupina

I



Střední škola, Havířov-Šumbark, Sýkorova 1/613, příspěvková organizace

Název

Příjmení a jméno

Datum

Měřítko

Třída

Skupina