

**ÚKOL PRO UČEBNÍ PRAXI**  
**NÁVRH DPS – ASTABILNÍ KLOPNÝ OBVOD (BLIKAČ)**

**Zadání:** Navrhněte desku plošného spoje (dále jen DPS) dle zadaného schématu a **podle veškerých zásad pro jejich návrh.**

**Co se po vás požaduje:** Úkol vypracujte dle požadovaného rozsahu a formátu.

**Příklad vzorové práce:** [vzor\\_navrh\\_DPS\\_stabilizovany\\_zdroj\\_5V.pdf](#)

**Rozsah úkolu:** Bude obsahovat dva návrhy DPS, **KRESLENÝ RUČNĚ pomocí tužky**, jeden návrh bude ze strany součástek **OSAZOVACÍ PLÁN** a druhý ze strany plošného spoje **POHLED ZE STRANY SPOJŮ**. **NEZAPOMEŇTE** otočit zrcadlově plošný spoj ze strany plošného spoje a popsat součástky podle schématu. **Rozměry DPS 50 x 50 mm.**

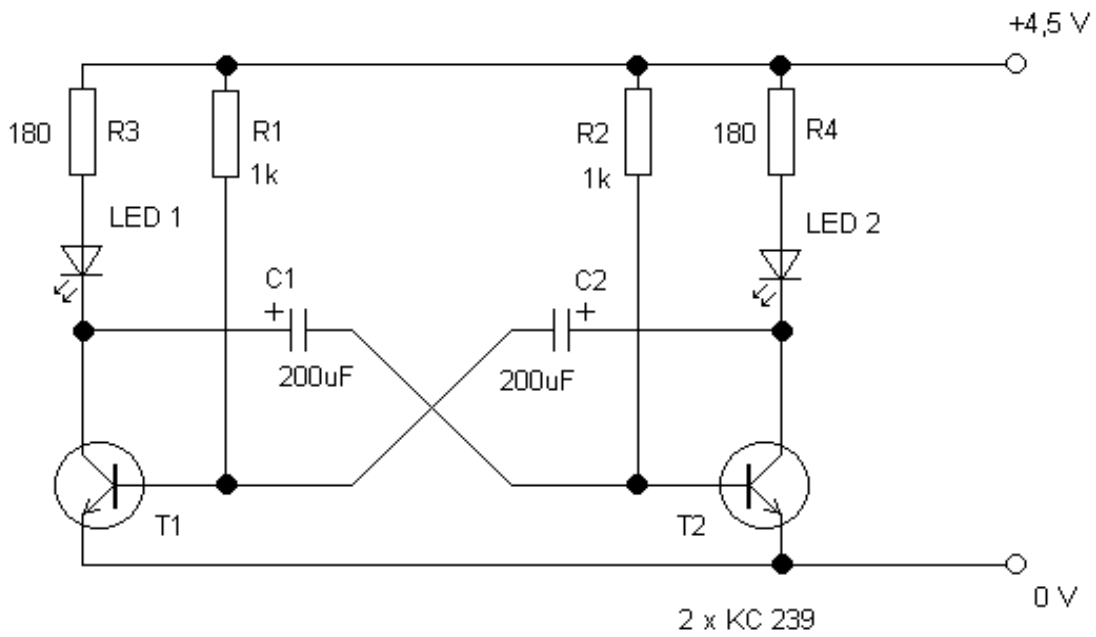
**Formát úkolu:** Vytiskněte si šablonu ve formátu A4 (soubor **\*.pdf**). Vytisknutá strana A4, **kteřou vyplňte pomocí šablony č.5 a tužky** bude obsahovat (vaše příjmení, jméno, datum, třídu a skupinu).

**Forma odevzdání úkolu:** Vypracovaný návrh DPS odevzdejte v požadovaném rozsahu a formátu do zadaného termínu svému učiteli.

**Úkol byl zadán: duben 2015**

**Úkol odevzdejte: v květnu 2015, termín do 29.05.2015, možno i dřív (v hodině PRAXE)**

**Při neodevzdání samostatné práce v daném termínu, nebo jestliže budou dvě i více prací totožných bude žákovi(ům) přidělena další samostatná práce!!! -> Při jejich NEODEVZDÁNÍ (všech sam. prací) v náhradním termínu bude žák na pololetí hodnocen stupněm „N“ NEKLACIFIKOVÁN!!!**



**SCHÉMA ZAPOJENÍ**

**OSAZOVACÍ PLÁN**

**POHLED ZE STRANY SPOJŮ**



Střední škola, Havířov-Šumbark, Sýkorova 1/613, příspěvková organizace

Název

**NÁVRH DPS - ASTABILNÍ KLOPNÝ OBVOD (BLIKAČ)**

Příjmení a jméno

Datum

Třída

Skupina

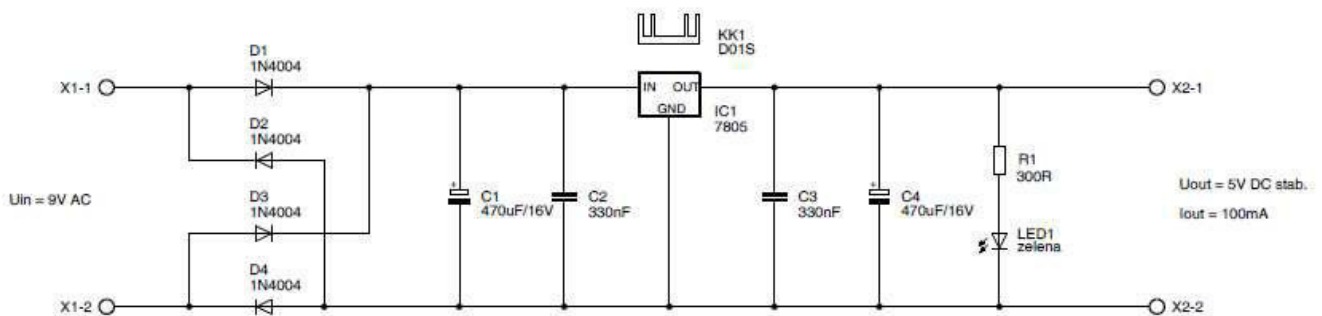
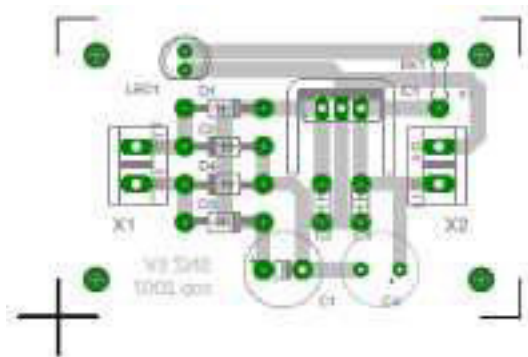
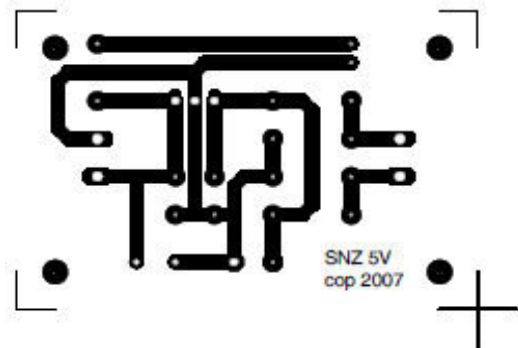


SCHÉMA ZAPOJENÍ



OSAZOVACÍ PLÁN



POHLED ZE STRANY SPOJŮ

VZOR



Střední škola, Havířov-Šumbark, Sýkorova 1/613, příspěvková organizace

Název

NÁVRH DPS - STABILIZOVANÝ ZDROJ NAPĚTÍ 5V

Příjmení a jméno

NOVÁK Jan

Datum

11.11.2011

Třída

ET 2

Skupina

I