

**ÚKOL PRO UČEBNÍ PRAXI**  
**NÁVRH DPS – SÉRIOPARALELNÍ ŘAZENÍ REZISTORŮ**

**Zadání:** Navrhněte desku plošného spoje (dále jen DPS) pro 10 rezistorů ( $R_1 - R_{10}$ ), které budou řazeny sérioparalelně – **SCHÉMA DLE VLASTNÍHO NÁVRHU**. Za **dodržení veškerých zásad pro jejich návrh**.

**Co se po vás požaduje:** Úkol vypracujte dle požadovaného rozsahu a formátu.

**Příklad vzorové práce:** [vzor\\_navrh\\_DPS\\_stabilizovany\\_zdroj\\_5V.pdf](#)

**Rozsah úkolu:** Bude obsahovat dva návrhy DPS, **KRESLENÝ RUČNĚ pomocí tužky**, jeden návrh bude ze strany součástek **OSAZOVACÍ PLÁN** a druhý ze strany plošného spoje **POHLED ZE STRANY SPOJŮ**. **NEZAPOMEŇTE** otočit zrcadlově plošný spoj ze strany plošného spoje a popsat součástky podle schématu. **Rozměry DPS dle vlastního uvážení**.

- **VÝPOČET CELKOVÉHO R** (celý postup výpočtu R, obecně a dosadit hodnoty...)

**Formát úkolu:** Vytiskněte si šablonu ve formátu A4 (soubor **\*.pdf**). Vytištěná strana A4, **kteřou vyplňte pomocí šablony č.5 a tužky** bude obsahovat (vaše příjmení, jméno, datum, třídu a skupinu).

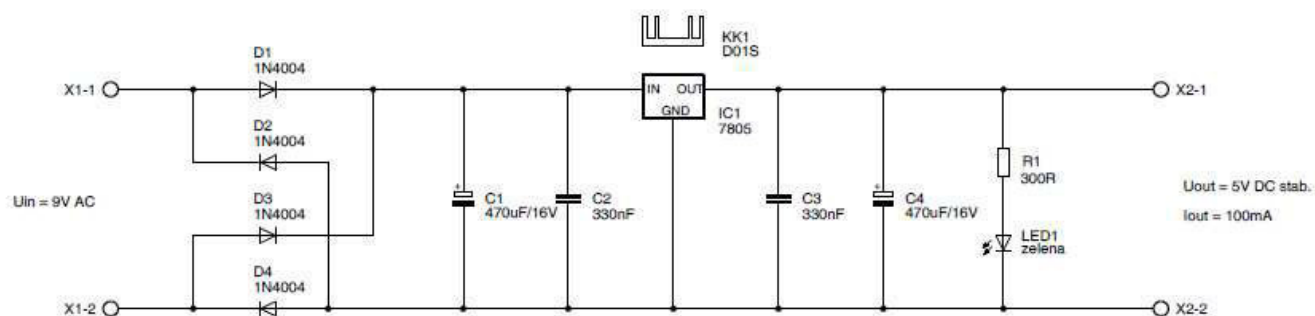
**Forma odevzdání úkolu:** Vypracovaný návrh DPS odevzdejte v požadovaném rozsahu a formátu do zadaného termínu svému učiteli.

**Úkol byl zadán: říjen 2017**

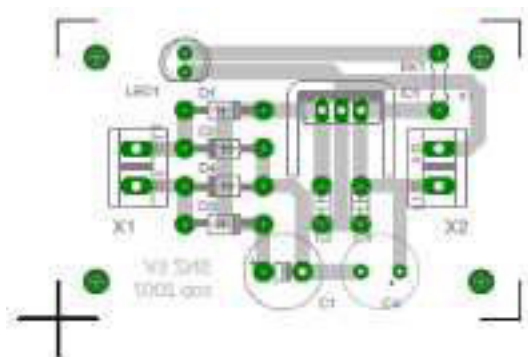
**Úkol odevzdejte: NEJPOZDĚJI v týdnu 30.10. – 03.11.2017, možno i dřív (v hodině PRX dle rozvrhu)**

**Při neodevzdání samostatné práce v daném termínu, nebo jestliže budou dvě i více prací totožných bude žákovi(ům) přidělena další samostatná práce!!!**

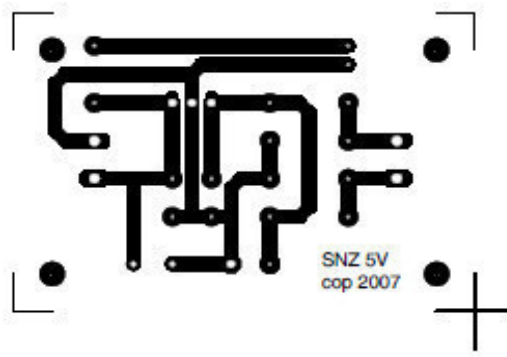
- šablona ve formátu A4



### SCHÉMA ZAPOJENÍ



OSAZOVACÍ PLÁN



POHLED ZE STRANY SPOJŮ

# VZOR



Střední škola, Havířov-Šumbark, Sýkorova 1/613, příspěvková organizace

Název

NÁVRH DPS - STABILIZOVANÝ ZDROJ NAPĚTÍ 5V

Příjmení a jméno

NOVÁK Jan

Datum

11.11.2011

Třída

ET 2

Skupina

I



Střední škola, Havířov-Šumbark, Sýkorova 1/613, příspěvková organizace

Název

Příjmení a jméno

Datum

Třída

Skupina