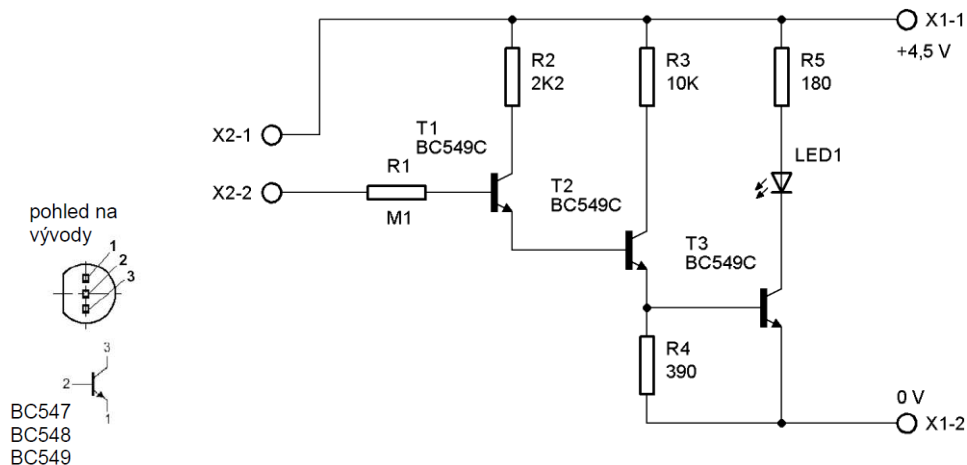


Spínač se třemi tranzistory

příklad zapojení

Schéma obvodu:



Seznam součástek:

seznam_soucastek - Poznámkový blok

Soubor Úpravy Formát Zobrazení Nápověda

Partlist exported from ...

Part	Value	Device	Package	Description
LED1		LED5MM	LED5MM	LED
R1	M1	0207/15	0207/15	Rezistor - vel. 0207
R2	2K2	0207/15	0207/15	Rezistor - vel. 0207
R3	10K	0207/15	0207/15	Rezistor - vel. 0207
R4	390	0207/15	0207/15	Rezistor - vel. 0207
R5	180	0207/15	0207/15	Rezistor - vel. 0207
T1	BC549C	BC549C	T092-EBC	NPN Transistor
T2	BC549C	BC549C	T092-EBC	NPN Transistor
T3	BC549C	BC549C	T092-EBC	NPN Transistor
X1		AK500/2	AK500/2	CONNECTOR
X2		AK500/2	AK500/2	CONNECTOR

Rozmístění součástek a prvků na DPS, rozměr DPS 50×50mm:

