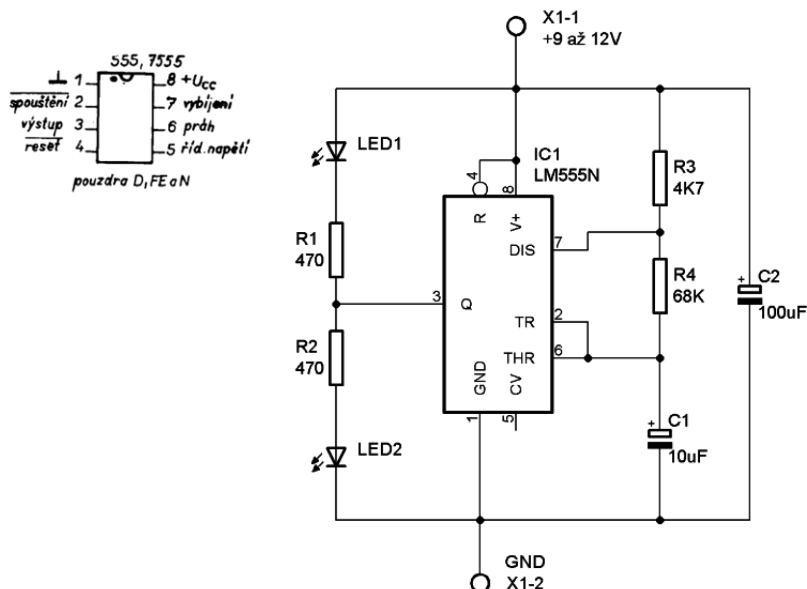


Klopný obvod s časovačem IO 555

příklad zapojení

Schéma obvodu:



Seznam součástek:

seznam_soucastek - Poznámkový blok

Soubor Úpravy Formát Zobrazení Nápověda

Partlist exported from ...

Part	Value	Device	Package	Description
C1	10uF	E5-10	E5-10	Elektrolytické kondenzátory radiální RM5,0
C2	100uF	E5-10	E5-10	Elektrolytické kondenzátory radiální RM5,0
IC1	LM555N	LM555N	DIL08	TIMER
LED1		LED5MM	LED5MM	LED
LED2		LED5MM	LED5MM	LED
R1	470	0207/15	0207/15	Rezistor - vel. 0207
R2	470	0207/15	0207/15	Rezistor - vel. 0207
R3	4K7	0207/15	0207/15	Rezistor - vel. 0207
R4	68K	0207/15	0207/15	Rezistor - vel. 0207
X1		AK500/2	AK500/2	CONNECTOR

Rozmístění součástek a prvků na DPS, rozměr DPS 40×50mm:

