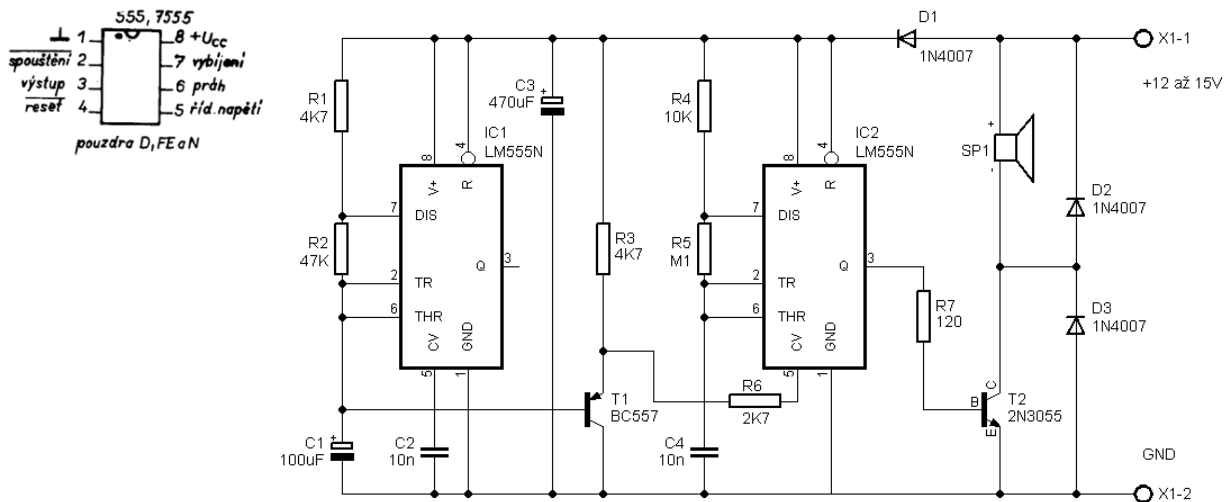


Obvod imitující zvuk policejní sirény (2 × IO 555)

příklad zapojení

Schéma obvodu:



Seznam součástek:

seznam_soucastek - Poznámkový blok

Soubor Úpravy Formát Zobrazení nápověda

Partlist exported from ...

Part	Value	Device	Package	Description
C1	100uF	E5-10	E5-10	Elektrolytické kondenzátory radiální RM5,0
C2	10n	CK	C3X5	Keramické kondenzátory rady CK
C3	470uF	E5-10	E5-10	Elektrolytické kondenzátory radiální RM5,0
C4	10n	CK	C3X5	Keramické kondenzátory rady CK
D1	1N4007	1N4007	DO41-10	Usmerňovací dioda
D2	1N4007	1N4007	DO41-10	Usmerňovací dioda
D3	1N4007	1N4007	DO41-10	Usmerňovací dioda
IC1	LM555N	LM555N	DIL08	TIMER
IC2	LM555N	LM555N	DIL08	TIMER
R1	4K7	0207/15	0207/15	Rezistor - vel. 0207
R2	47K	0207/15	0207/15	Rezistor - vel. 0207
R3	4K7	0207/15	0207/15	Rezistor - vel. 0207
R4	10K	0207/15	0207/15	Rezistor - vel. 0207
R5	M1	0207/15	0207/15	Rezistor - vel. 0207
R6	2K7	0207/15	0207/15	Rezistor - vel. 0207
R7	120	0207/15	0207/15	Rezistor - vel. 0207
SP1		AL11P	AL11P	SPEAKER Source: Buerklin
T1	BC557	BC557	T092-EBC	PNP Transistor
T2	2N3055	2N3055	T03	NPN TRANSISTOR
X1		AK500/2	AK500/2	CONNECTOR

Rozmístění součástek a prvků na DPS, rozměr DPS 60×100mm:

