

2.16 Zásuvky a vidlice

Zásuvky a vidlice slouží pro připojování pohyblivých a přenosných elektrických zařízení a spotřebičů v domácnostech, průmyslu, stavebnictví, zemědělství a v mobilních zařízeních.

Zásuvky rozdělujeme

- Podle způsobu montáže na nástěnné, polozapuštěné, zapuštěné a panelové.
- Podle stupně krytí a provedení jsou zásuvky obyčejné, do vlhka, venkovní a nepromokavé.
- Podle funkce rozdělujeme zásuvky na pevné a pohyblivé zásuvky, vidlice, přívodky a rozbočky.
- Podle počtu pólů dělíme zásuvky na dvoupólové a vícepólové.
- Podle tvaru a uspořádání kontaktů se rozdělují zásuvky pro vidlice s válcovými kolíky a plochými kolíky.

Dvoupólové zásuvky s ochranným kontaktem pro vidlice s válcovými kolíky se vyrábějí pro stejnosměrný proud 10 A a střídavý proud 16 A v různém tvarovém a barevném provedení.

Spojovací zásuvky se používají jako pohyblivé na prodlužovacích šňůrách. Vyrábějí se jako jednotlivé a vícenásobné.

Rozbočovací zásuvky umožňují odbočit z jedné zásuvky na tři a více směrů.

Přístrojové přívodky a nástrčky se používají k připojení elektrických spotřebičů s pohyblivým přívodem.

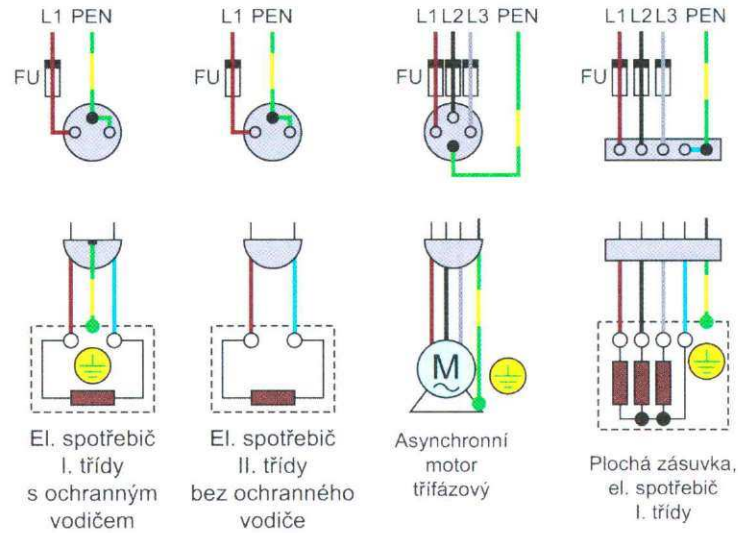
Bezpečnostní zátky do zásuvek slouží k zajištění nepoužívaných zásuvek před nebezpečným dotykem, zvláště v místech, kde se pohybují malé děti.



Obr. 2.16.1 Zásuvka Anya, dvojnásobná zásuvka Unica a zásuvka se zvýšeným krytím IP 44 Cedar Plus (Schneider Electric)

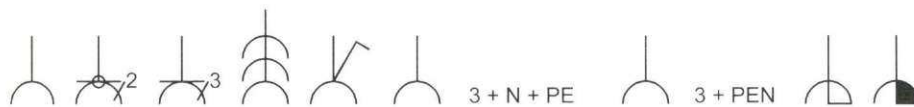
2.17 Zapořádání zásuvkových obvodů v jednotlivých elektrických sítích

2.17.1 Elektroinstalační zásuvky v síti TN - C



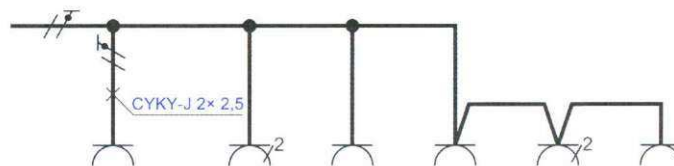
Obr. 2.17.1 Příklad zapojení

2.17.2 Schématické značky zásuvek



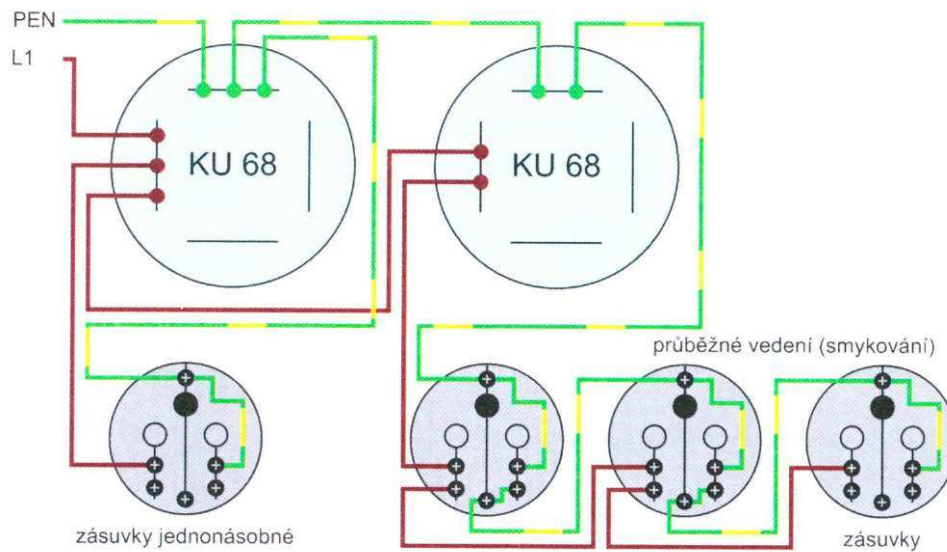
Obr. 2.17.1 Schématické značky

2.17.3 Montážní schéma elektroinstalace zásuvek



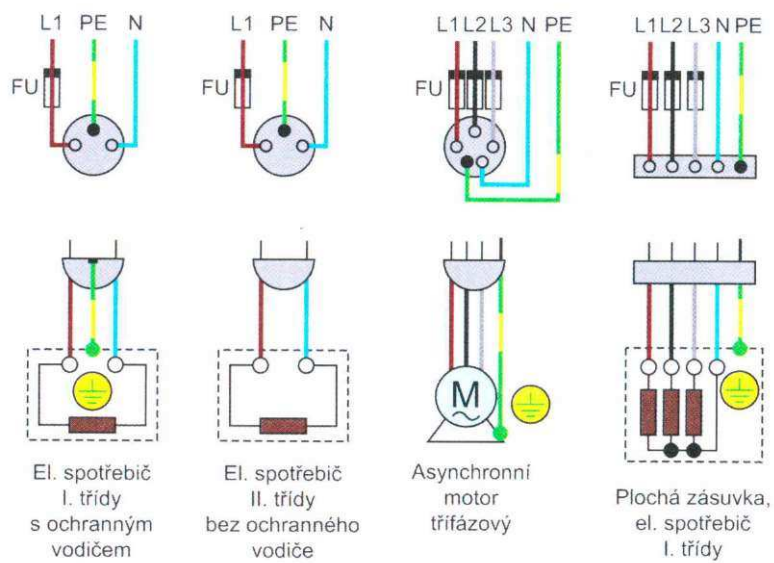
Obr. 2.17.1 Příklad zapojení

2.17.4 Prováděcí schéma zásuvkového obvodu (stávající zapojení)



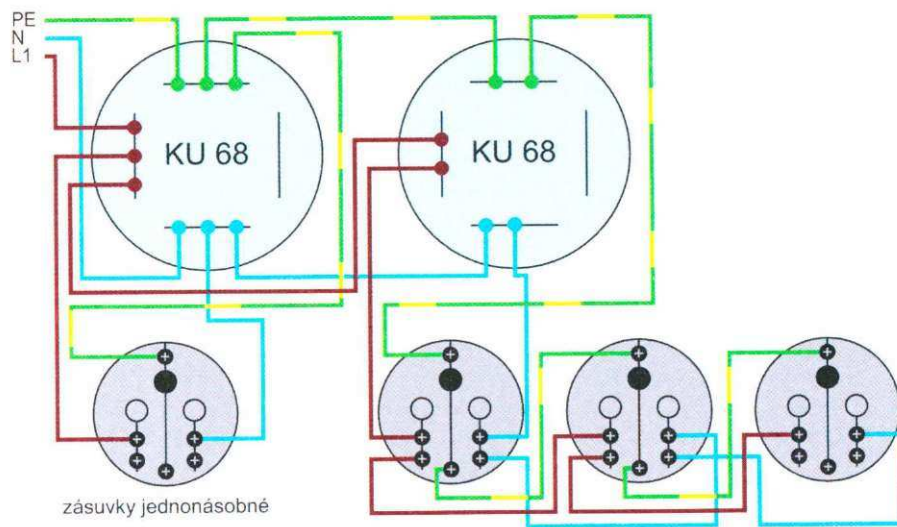
Obr. 2.17.1 Schéma zapojení

2.17.5 Elektroinstalační zásuvky v síti TN - S



Obr. 2.17.1 Příklad zapojení

2.17.6 Prováděcí schéma zásuvkového obvodu (nové zapojení dle současných norem)



Obr. 2.17.1 Schéma zapojení

Zásuvkový obvod jistíme jističem 1x 16 A s vypínací charakteristikou B. Na jeden zásuvkový obvod lze připojit maximálně 10 zásuvek. Dvounásobná zásuvka se počítá jako jednonásobná.