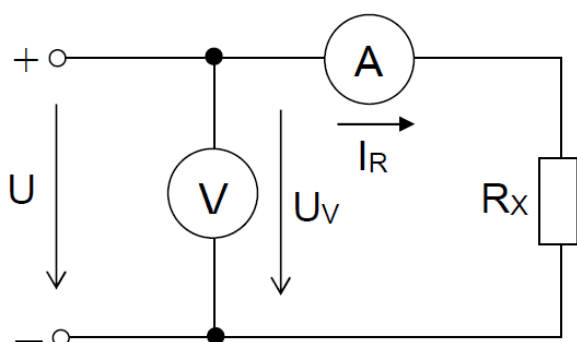


Měření elektrického odporu

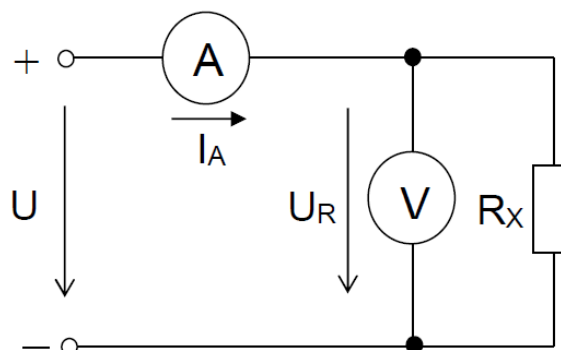
- Ze sady rezistorů vyberte pět různých a zjistěte hodnotu odporů udanou výrobcem (R_v).
- Změřte elektrický odpor vybraných rezistorů digitálním multimetrem (R_s).
- Změřte jejich elektrický odpor v zapojení pro měření malých a velkých odporů (R_z) a všechny hodnoty porovnejte.

Schéma zapojení:

a) měření velkých odporů



b) měření malých odporů



Tabulka naměřených hodnot:

a) zapojení pro velké odpory

R_v	V			A			R_z	R_s	Δa	δ
(Ω)	α (d)	K_U (V/d)	U (V)	α (d)	K_I (mA/d)	I (mA)	(Ω)	(Ω)	(Ω)	(%)

b) zapojení pro malé odpory

R_v	V			A			R_z	R_s	Δa	δ
(Ω)	α (d)	K_U (V/d)	U (V)	α (d)	K_I (mA/d)	I (mA)	(Ω)	(Ω)	(Ω)	(%)