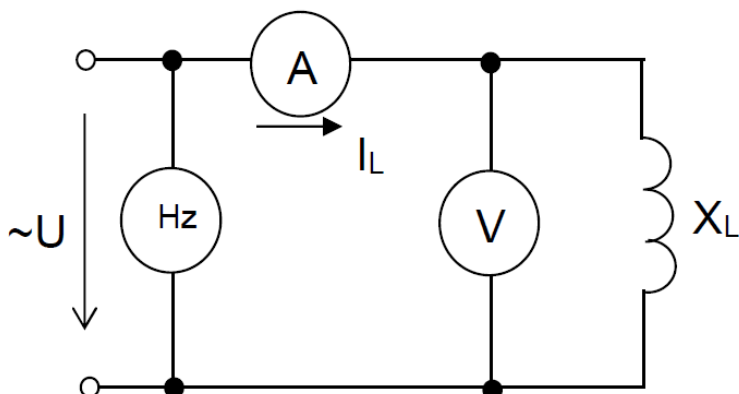


## Měření reaktance a vlastní indukčnosti cívky

- Změřte reaktanci cívky pro kmitočty od 100 Hz do 1000 Hz.
- Změřte a spočítejte vlastní indukčnost cívky.
- Vyneste grafickou závislost induktivní reaktance na kmitočtu:  $X_L = f(f)$

Schéma zapojení:



Tabulka naměřených hodnot:

MČ	V			A			f (Hz)	$X_L$ ( $\Omega$ )	L (mH)
	$\alpha$ (d)	$K_U$ (V/d)	U (V)	$\alpha$ (d)	$K_I$ (mA/d)	I (mA)			
1.							100		
2.							200		
3.							300		
4.							400		
5.							500		
6.							600		
7.							700		
8.							800		
9.							900		
10.							1000		