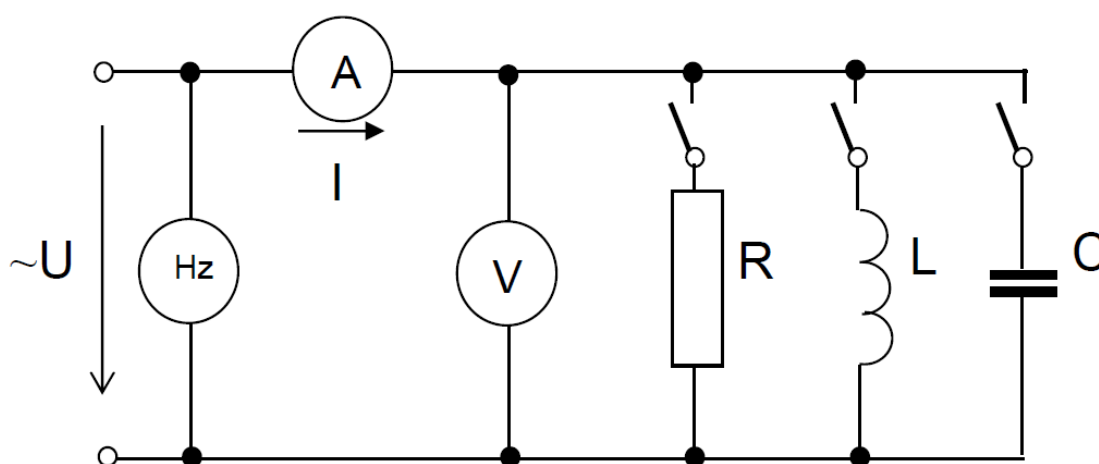


Měření na RLC obvodech

- Pro zvolený kmitočet změřte všechny proudy (I_R , I_L , I_C , I_{RL} , I_{RC} , I_{LC} , I_{RLC}).
- Vypočítejte R , X_L , X_C ; pro I_{RLC} vypočítejte impedanci Z a admitanci Y .
- Vypočítejte úhel fázového posunu φ mezi napětím a proudem I_{RLC} .
- Určete, pro jaký kmitočet bude obvod v rezonanci.
- Pro I_{RL} , I_{RC} , I_{LC} , I_{RLC} sestrojte v měřítku fázorové diagramy.

Schéma zapojení:



Tabulka naměřených hodnot:

U = V, f = Hz

I_R (mA)	I_L (mA)	I_C (mA)	I_{RL} (mA)	I_{RC} (mA)	I_{LC} (mA)	I_{RLC} (mA)