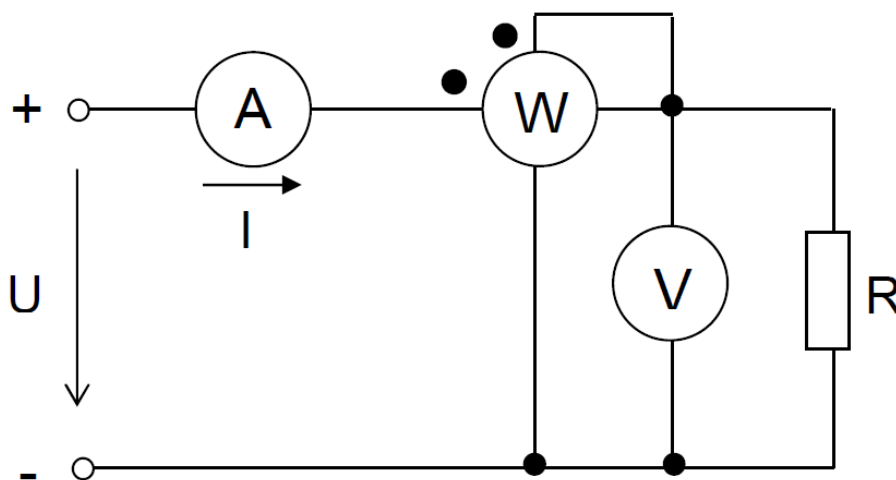


Měření výkonu stejnosměrného proudu

- Proveďte měření výkonu stejnosměrného proudu nepřímou metodou pomocí voltmetru a ampérmetru.
- Zároveň změřte výkon stejnosměrného proudu pomocí wattmetru.
- Srovnajte výsledky obou měření.

Schéma zapojení:



Tabulka naměřených hodnot:

MČ	U	I	P			P_V	Δa	δ
	(V)	(mA)	α (d)	K_w (W/d)	P (W)	(W)	(W)	(%)
1.								
2.								
3.								
4.								
5.								
6.								

P_V = výkon vypočtený z napětí a proudu